

IBM Storwize V3700

빠른 설치 안내서



참고

이 정보와 이 정보가 지원하는 제품을 사용하기 전에, DVD에 제공된 *IBM* 환경 수칙 및 사용자 안내서뿐만 아니라 45 페이지의 『주의사항』의 일반 정보, ix 페이지의 『안전 및 환경 수칙』의 정보를 읽으십시오.

이 개정판은 새 개정판에 표시되지 않는 한 IBM Storwize V3700, 버전 6.4.1과 모든 후속 릴리스 및 수정판에 적용됩니다.

© Copyright IBM Corporation 2012.

목차

그림 v

표 vii

안전 및 환경 수칙 ix

제 1 장 설치를 시작하기 전에 1

포장 전표 검토 3

하드웨어 구성요소 식별 4

환경 요구사항 확인 8

격납장치 위치 가이드라인 검토 8

제 2 장 하드웨어 설치 11

지지대 레일 설치 11

격납장치 설치 16

제어 격납장치에 옵션 설치 17

 노드 캐니스터 열기 18

 8Gb 파이버 채널 4포트 호스트 인터페이스 카드
 설치 20

 10Gb iSCSI-FCoE 2포트 호스트 인터페이스 카
 드 설치 22

 1Gb iSCSI 4포트 호스트 인터페이스 카드 설치 24

 8GB 캐시 메모리 업그레이드 설치 26

 노드 캐니스터 닫기 29

디스크 드라이브 설치 31

확장 격납장치 연결 케이블 연결 32

시스템 관리의 이더넷 케이블 연결 35

1Gb iSCSI 4포트 호스트 인터페이스 카드에 이더넷
케이블 연결 35

10Gb iSCSI-FCoE 2포트 호스트 인터페이스 카드에
파이버 케이블 연결 36

파이버 채널 케이블을 8Gb 파이버 채널 4포트 호스
트 인터페이스 카드에 연결 37

시스템 전원 켜기 38

제 3 장 시스템 구성 41

지원되는 웹 브라우저 41

시스템 초기화의 사용자 이름 및 비밀번호 41

새 시스템 초기화 41

확장 격납장치를 기존 시스템에 추가 44

주의사항 45

상표 47

전자파 방출 주의사항 48

 Federal Communications Commission (FCC)
 statement 48

 Industry Canada compliance statement 48

 Avis de conformité à la réglementation
 d'Industrie Canada 48

 Australia and New Zealand Class A
 Statement 49

 European Union Electromagnetic Compatibility
 Directive 49

 Germany Electromagnetic compatibility
 directive 49

 Japan VCCI Council Class A statement 51

 People's Republic of China Class A
 Electronic Emission Statement 51

 International Electrotechnical Commission
 (IEC) statement 51

 United Kingdom telecommunications
 requirements 51

 한국방송통신위원회(KCC) 사용자안내문 51

 Russia Electromagnetic Interference (EMI)
 Class A Statement 52

 Taiwan Class A compliance statement 52

유럽 담당자 정보 52

대만 담당자 정보 52

색인 55

그림

1. Storwize V3700 제어 격납장치의 뒷면 모양	4	18. 캐시 메모리 업그레이드 설치 위치	27
2. 제어 격납장치 뒷면의 데이터 포트	5	19. 메모리 모듈 옵션 설치	28
3. Storwize V3700 확장 격납장치의 뒷면 모양	6	20. 캐니스터 덮개 재설치	29
4. 확장 캐니스터 뒷면의 SAS 포트 및 LED	6	21. 노드 캐니스터 설치	30
5. USB 플래시 드라이브	7	22. 필터 패널 제거	31
6. 랙 장착 레일 및 나사	11	23. 드라이브 설치	32
7. 레일 스프링 설치	12	24. 확장 격납장치 연결 케이블 연결	34
8. 랙 앞면의 구멍 위치	13	25. 이더넷 케이블 연결	35
9. 경첩 브래킷 열기	14	26. 1Gb iSCSI 4포트 호스트 인터페이스 카드에 이더넷 케이블 연결	36
10. 경첩 브래킷 닫기 및 뒷면 나사 설치	15	27. 10Gb iSCSI-FCoE 2포트 호스트 인터페이스 카드에 파이버 케이블 연결	36
11. 격납장치 삽입	16	28. 캐니스터 당 두 개의 파이버 채널 케이블이 있 는 구성 예	37
12. 노드 캐니스터 제거	18	29. 캐니스터 당 네 개의 파이버 채널 케이블이 있 는 구성 예	37
13. 캐니스터 덮개 제거	19	30. 확장 캐니스터 LED	38
14. 호스트 인터페이스 카드 및 SFP 송수신기	20	31. 노드 캐니스터 LED	39
15. 8Gb 파이버 채널 4포트 호스트 인터페이스 카 드 설치	21	32. 초기화 도구 마법사	43
16. 10Gb iSCSI-FCoE 2포트 호스트 인터페이스 카드 설치	23		
17. 1Gb iSCSI 4포트 호스트 인터페이스 카드 설 치	25		

표

- | | | | |
|-----------------------------------|----|-----------------------------|----|
| 1. Storwize V3700 모델 번호 | 3 | 3. 관리 GUI의 기본 사용자 이름 및 비밀번호 | 41 |
| 2. 지원되는 웹 브라우저 | 41 | | |

안전 및 환경 수칙

제품을 설치하고 사용하기 전에 IBM® 시스템의 다국어 안전 수칙을 검토하십시오.

전자 통신 환경 적합성: 이 제품은 공공 전자 통신 네트워크 인터페이스에 직/간접적으로 연결하기 위한 목적으로 제공되지 않습니다.

경고 및 위험 주의사항에 대해 자국어로 번역된 텍스트를 찾으려면 다음을 수행하십시오.

1. 각 경고 주의사항 또는 각 위험 주의사항의 끝에 있는 식별 번호를 찾으십시오. 다음 예제에서 번호 (C001) 및 (D002)는 식별 번호입니다.

주의:

경고 주의사항은 중상이나 가벼운 부상을 초래할 가능성이 있는 위험이 있음을 나타냅니다. (C001)

위험

위험 주의사항은 사망 또는 심각한 부상을 초래할 가능성이 있는 위험이 있음을 나타냅니다. (D002)
--

2. Storwize® V3700 하드웨어와 함께 제공된 사용자 서적에서 *IBM System Storage SAN Volume Controller Safety Notices*를 찾으십시오.
3. *IBM System Storage SAN Volume Controller Safety Notices*에서 일치하는 식별 번호를 찾으십시오. 그런 다음 안전 수칙과 관련된 주제를 검토하여 사용자가 안전 수칙을 준수하는지 확인하십시오.
4. 선택적으로 Storwize V3700 웹 사이트에서 다국어 안전 지시사항을 읽으십시오. <http://ibm.biz/Bdx4kp>에 이동하여 문서 링크를 클릭하십시오.

제 1 장 설치를 시작하기 전에

시스템 설치를 시작하기 전에 포장을 풀어서 주문을 확인하고 기타 준비 작업을 해야 합니다.

빠른 설치 안내서에는 제품을 받아 확인하고 시스템을 설치하도록 도와주는 지시사항 세트가 있습니다. 안내서는 세 개의 장으로 나누어져 있습니다.

1. 제 1 장 『설치를 시작하기 전에』(현재 읽고 있는 장)의 단계에서는 주문을 확인하고 하드웨어 구성요소 용어에 익숙해지도록 하며 환경 요구사항이 충족되었는지 확인합니다.
2. 11 페이지의 제 2 장 『하드웨어 설치』의 단계에서는 하드웨어를 설치하고 데이터 케이블과 전원 코드를 연결합니다.
3. 41 페이지의 『새 시스템 초기화』에서는 구성 파일을 작성하고 관리 GUI에 액세스하도록 도움을 줍니다. 관리 GUI가 초기 구성 프로세스를 안내합니다.

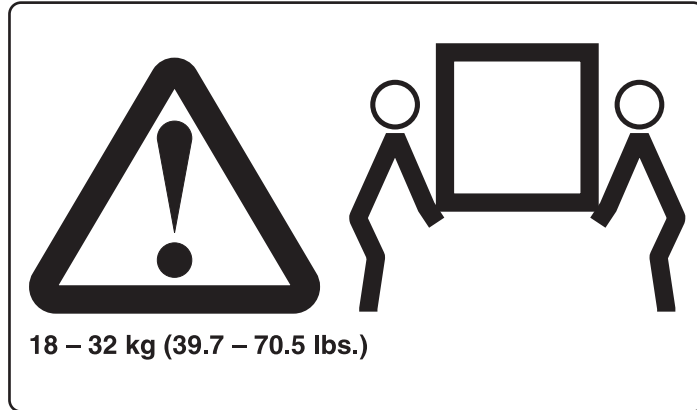
중요 정보:

- 이 안내서에서는 Storwize V3700 Information Center에서 사용 가능한 물리적 환경과 관련된 계획 정보를 미리 읽은 것으로 간주합니다.
- 사용자가 제공하는 케이블을 설치에 사용할 수 있는지 확인하십시오.

다음의 정보 속지

- 잠재적으로 위험할 수 있는 상황을 나타내기 위해 필요한 경우 경고 주의사항이 표시됩니다. 경고 주의사항이 있는 단계를 수행하기 전에 이에 수반된 내용을 읽고 이해해야 합니다.
- **슬라이딩 드로어:** 랙 안정장치 브래킷이 랙에 연결되지 않은 경우 드로어 또는 피치를 잡아 당기거나 설치하지 마십시오. 한 번에 두 개 이상의 드로어를 빼내지 마십시오. 한 번에 두 개 이상의 드로어를 빼내면 랙이 불안정해질 수 있습니다.
- **고정 드로어:** 모든 고정 드로어(예: Storwize V3700)는 제조업체에서 지정하지 않는 한, 서비스를 위해 제거해서는 안 됩니다. 드로어를 랙에서 부분적 또는 완전히 이동하려고 시도하면 랙이 불안정해지거나 드로어가 랙에서 떨어져 나올 수 있습니다.
- 작업대 또는 작업공간으로 랙 장착형 장치를 사용하지 마십시오. 랙 장착형 장치의 맨 위에 물건을 두지 마십시오.

- 제품을 들어 올릴 때에는 안전 수칙을 따르십시오. 내부 부품이 완전히 장착된 격납 장치의 무게는 약 26kg(57lbs)입니다. 격납장치를 들어 올려 랙에 설치하거나 랙에서 격납장치를 제거하는 데 최소 두 명의 인력이 필요합니다.



필요한 도구

시스템 설치 시 일자형 드라이버만 필요합니다.

포장 전표 검토

배송품을 연 후에 포장 전표와 비교하여 내용물을 확인해야 합니다.

각 상자에서 포장 전표를 찾으십시오. 포장 전표에 표시된 항목이 상자에 들어 있는 것과 일치하며 주문한 선택 항목이 목록에 포함되었는지 확인하십시오. 배송품에는 주문에 따라 추가 항목이 포함될 수 있습니다.

참고: 리셀러를 통해 장치를 구입한 경우 일부 옵션은 사전에 설치되어 있을 수 있습니다. 자세한 정보는 공급업체에 문의하십시오.

- ___ • 제어 격납장치 또는 확장 격납장치
 - **LFF** 격납장치에는 3.5인치 드라이브를 위한 12개의 대형 폼 팩터 슬롯이 있습니다.
 - **SFF** 격납장치에는 2.5인치 드라이브를 위한 24개의 소형 폼 팩터 슬롯이 있습니다.

표 1. Storwize V3700 모델 번호

기계 유형/모델	피쳐 코드	부품 번호	설명
2072/12C	ACAN	2072L2C	IBM Storwize V3700 LFF Dual Control Enclosure
2072/12E	ACAS	2072LEU	IBM Storwize V3700 LFF Expansion Enclosure
2072/24C	ACBN	2072S2C	IBM Storwize V3700 SFF Dual Control Enclosure
2072/24E	ACBS	2072SEU	IBM Storwize V3700 SFF Expansion Enclosure

- ___ • 랙 장착 하드웨어 키트는 다음이 포함됩니다.
 - ___ - 두 개의 레일(오른쪽 및 왼쪽 조립품)
 - ___ - 두 개의 레일 스프링
 - ___ - 두 개의 레일 장착 나사 세트
 - ___ - 비IBM 랙을 위한 두 개의 대체 레일 장착 핀(대형 및 소형) 세트
- ___ • 랙 장착 배전 장치에 연결하기 위한 두 개의 전원 코드
- ___ • 드라이브 베이 블랭킹 플레이트(격납장치에 설치됨)
- ___ • 서적 패키지(시스템을 초기화하는 데 사용되는 USB 플래시 드라이브 포함)

제어 격납장치에 적용 가능한 옵션:

- ___ • 캐시 메모리 업그레이드
- ___ • 두 개의 SFP(Small Form-factor Pluggable) 송수신기가 설치된 4포트 8Gbps 파이버 채널 호스트 인터페이스 카드
- ___ • 두 개의 추가 파이버 채널 SFP 송수신기
- ___ • 파이버 채널 케이블
- ___ • 4포트 1Gbps iSCSI 호스트 인터페이스 카드
- ___ • 2포트 10Gbps iSCSI/FCoE 호스트 인터페이스 카드

- __ • 드라이브
- __ • 콘센트에 연결할 전원 코드

확장 격납장치에 적용 가능한 옵션:

- __ • 확장 격납장치 연결 케이블
- __ • 드라이브
- __ • 콘센트에 연결할 전원 코드

하드웨어 구성요소 식별

다음 그래픽과 설명은 제어 격납장치 및 확장 격납장치의 다양한 하드웨어 구성요소와 포트 위치를 식별합니다.

제어 격납장치 구성요소

그림 1에서는 제어 격납장치의 뒷면 모양을 표시하며 전원 공급 장치와 노드 캐니스터의 위치를 식별합니다.

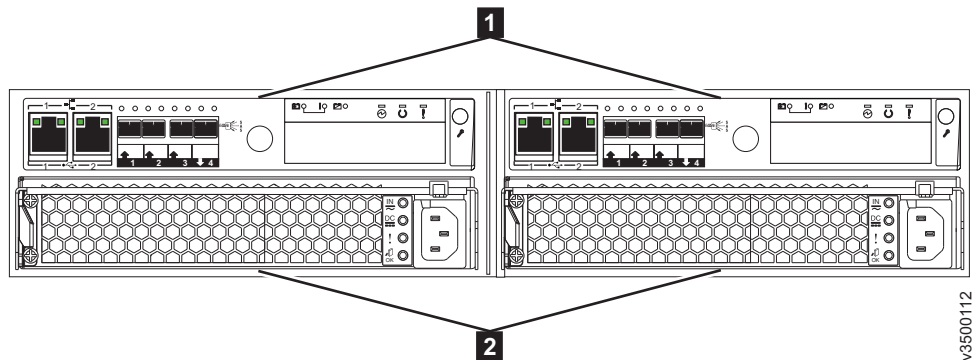


그림 1. Storwize V3700 제어 격납장치의 뒷면 모양

- **1** 노드 캐니스터
- **2** 전원 공급 장치

참고: 그림 1에서는 호스트 인터페이스 카드 옵션이 설치되지 않은 초기 구성의 노드 캐니스터를 나타냅니다.

그림 2에서는 Storwize V3700 제어 격납장치의 뒷면 모양을 나타내고 포트의 위치를 식별합니다.

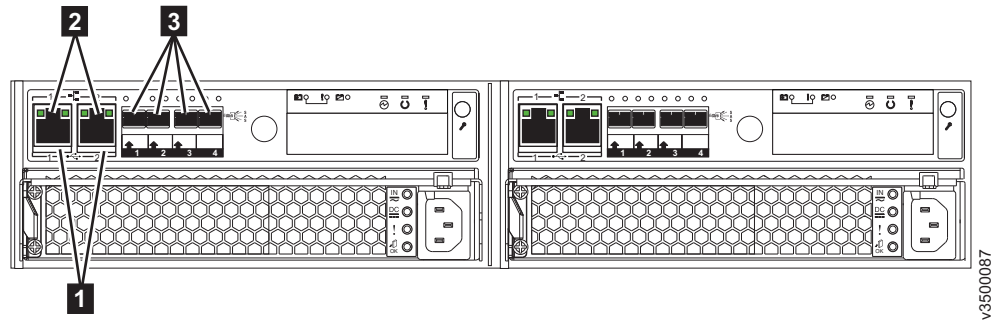


그림 2. 제어 격납장치 뒷면의 데이터 포트

- **1** USB 포트. 각 캐니스터에는 두 개의 USB 포트가 있습니다. 설치 중에 하나의 포트가 사용됩니다.
- **2** 이더넷 포트. 각 캐니스터에는 두 개의 1Gbps 이더넷 포트가 있습니다.
 포트 1 시스템 관리를 위해 연결해야 합니다. iSCSI 호스트 연결을 위해 선택적으로 사용할 수 있습니다.
 포트 2 선택사항입니다. iSCSI 호스트 연결 시 사용하거나 대체(추가) 관리 주소를 제공하는 데 사용할 수 있습니다.
- **3** SAS(Serial-Attached SCSI) 포트. 각 캐니스터에는 네 개의 SAS 포트가 있습니다. 포트 4는 확장 격납장치에 연결하는 데 선택적으로 사용됩니다. 다른 포트는 사용되지 않습니다.

확장 격납장치 구성요소

그림 3에서는 확장 격납장치의 뒷면 모양을 표시하며 전원 공급 장치 및 확장 캐니스터의 위치를 식별합니다.

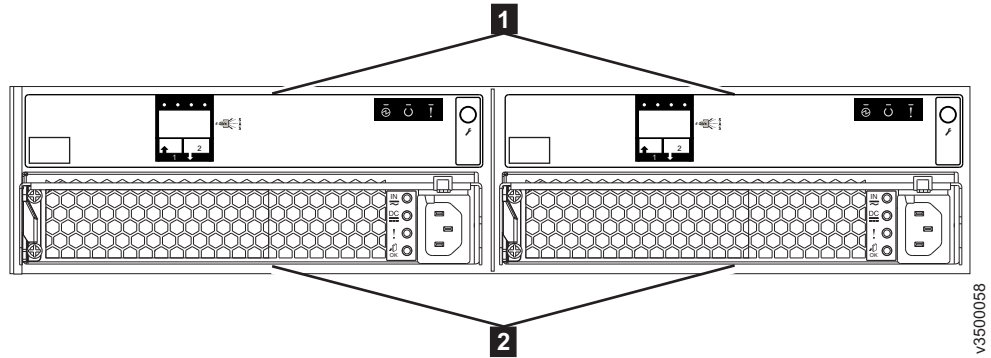


그림 3. Storwize V3700 확장 격납장치의 뒷면 모양

- **1** 확장 캐니스터
- **2** 전원 공급 장치

그림 4에서는 확장 캐니스터의 뒷면 모양을 표시하며 SAS 포트 위치를 식별합니다.

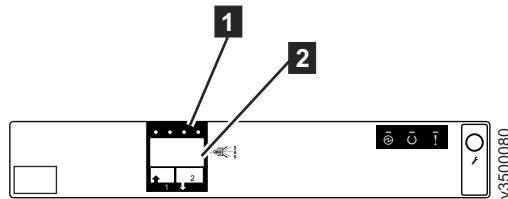


그림 4. 확장 캐니스터 뒷면의 SAS 포트 및 LED

- **1** LED
- **2** SAS 포트

각 캐니스터에는 왼쪽에 1로 지정되고 오른쪽에 2로 지정되는 두 개의 SAS 포트가 있습니다. 포트 1은 항상 사용됩니다. 포트 2는 체인의 마지막 격납장치가 아닌 경우에만 사용됩니다.

기타 하드웨어

USB 플래시 드라이브(7 페이지의 그림 5)는 서적과 함께 제공되며 초기 시스템 구성을 완료하기 위한 초기화 도구가 있습니다.

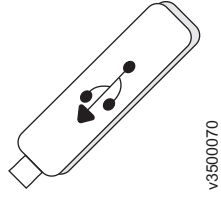


그림 5. USB 플래시 드라이브

환경 요구사항 확인

물리적 사이트에 대한 특정 요구사항이 충족되어 시스템이 안정적으로 작동할 수 있는지 확인해야 합니다.

이 프로시저에서는 적합한 랙에 사용 가능한 공간이 충분하고 전원 및 환경 조건의 요구사항이 충족되었는지 확인합니다. 이 문서에서는 시스템 환경의 물리적 계획이 완료된 것으로 간주합니다.

시스템의 환경 계획을 완료하지 않은 경우 Storwize V3700 Information Center에 있는 *Storwize V3700 물리적 설치 계획* 주제를 참조하십시오.

격납장치 위치 가이드라인 검토

격납장치를 설치하기 전에 위치 가이드라인에 익숙해야 합니다.

제어 격납장치만 설치

제어 격납장치만 설치하는 경우 다음 가이드라인을 따르십시오.

격납장치를 랙에 배치할 때 쉽게 볼 수 있고 서비스 시에도 수월하게끔 배치하십시오. 랙의 안정성을 유지하기 위해 격납장치를 낮게 배치하고 두 명 이상의 사람이 격납장치를 설치하고 제거해야 합니다.

제어 격납장치 및 하나 이상의 확장 격납장치 설치

제어 격납장치와 하나 이상의 확장 격납장치를 설치하는 경우 다음 가이드라인을 따르십시오.

- 설치할 각 Storwize V3700 격납장치에는 2U의 랙 공간이 필요합니다.
- 조립된 각 격납장치의 무게는 18kg 이상입니다. 두 사람이 격납장치를 안전하게 들 수 있도록 랙의 앞면에 충분한 공간이 있어야 합니다.
- 한 시스템을 구성하는 모든 격납장치를 랙에서 인접하는 위치에 설치하고 제어 격납장치를 맨 위에 설치하십시오.
- 각 제어 격납장치는 최대 네 개의 확장 격납장치에 대한 연결을 지원합니다. 이 시스템 설치에 네 개 미만의 확장 격납장치가 있는 경우 이후 확장을 위해 시스템의 바로 아래에 공간을 확보하십시오.
- 랙의 일부만 채울 경우 랙의 안정성을 유지하기 위해 격납장치를 낮게 설치하고 서비스를 위해 격납장치에 쉽게 접근할 수 있도록 공간을 확보하십시오.

확장 격납장치를 기존 시스템에 추가

기존 시스템에 확장 격납장치를 추가하는 경우 다음 가이드라인을 따르십시오.

- 시스템의 전원을 끌 필요가 없습니다. 시스템이 작동하고 있는 중에 확장 격납장치를 추가할 수 있습니다.
- 첫 번째 확장 격납장치를 제어 격납장치의 바로 아래에 추가하십시오.
- 두 번째 확장 격납장치를 첫 번째 바로 아래에 추가하는 등 계속 이와 같은 방식으로 추가하십시오.

제 2 장 하드웨어 설치

필요한 모든 하드웨어 구성요소가 있는지 확인한 후 설치할 수 있습니다.

배송된 제품을 확인하고 하드웨어 용어를 익히기 위한 초기 단계를 완료했습니다. 전원 및 환경 요구사항이 충족되었는지 확인하고 격납장치의 위치를 계획했습니다. 이제 하드웨어 구성요소를 설치하고 데이터 케이블 및 전원 코드를 연결할 준비가 되었습니다.

지지대 레일 설치

격납장치를 설치하기 전에 먼저 지지대 레일을 설치해야 합니다.

프로시저

지지대 레일을 설치하려면 다음 단계를 완료하십시오.

1. 랙 장착 레일과 나사를 찾으십시오(그림 6). 레일 조립품은 랙 캐비닛에 설치해야 하는 두 개의 레일로 구성되어 있습니다.

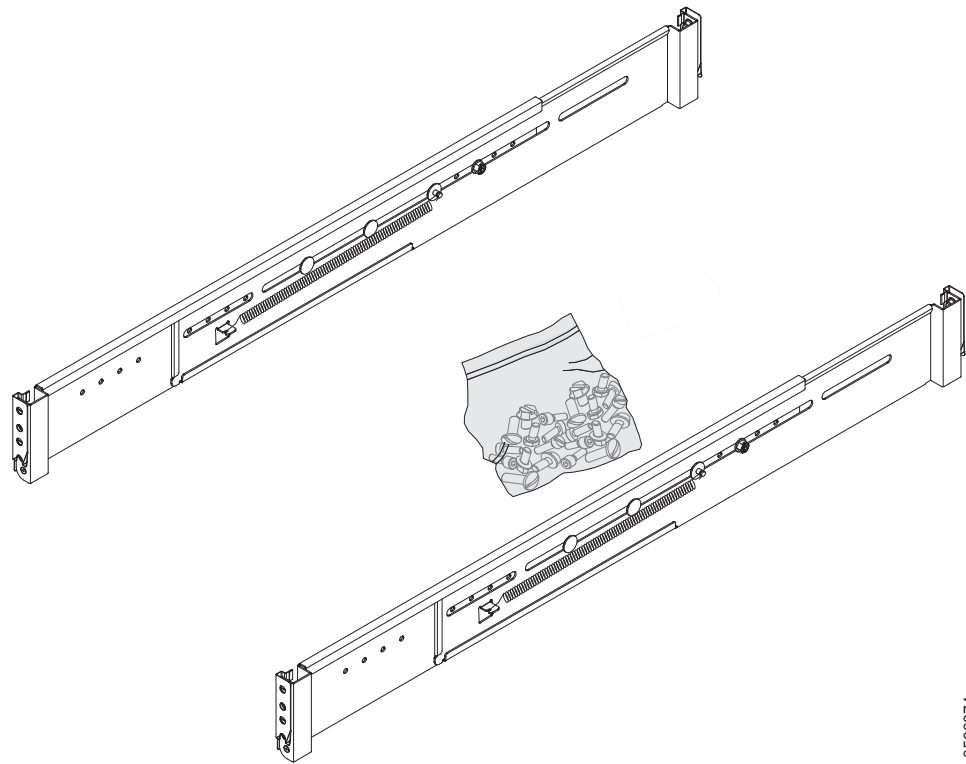
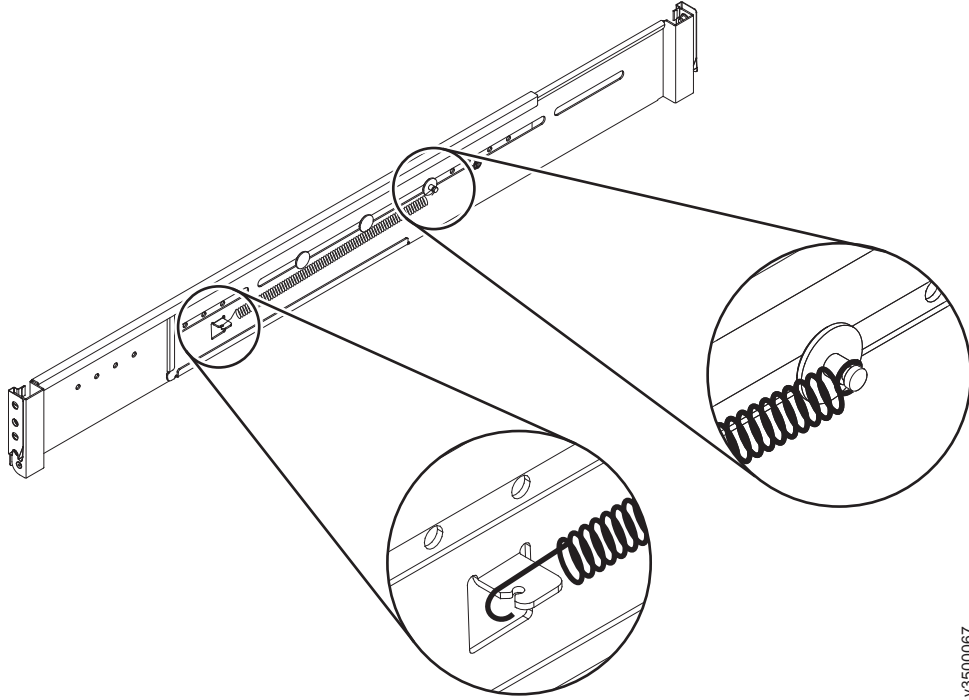


그림 6. 랙 장착 레일 및 나사

v3500074

2. 각 레일의 외부에 스프링을 연결하십시오.
 - a. 레일에 테이프로 붙인 스프링을 제거하십시오.
 - b. 레일의 못 주변에 스프링의 원형 끝을 연결하십시오(그림 7 참조).
 - c. 스프링을 당기면서 레일 탭에 스프링의 후크 끝을 연결하십시오.



v3500067

그림 7. 레일 스프링 설치

3. 랙 캐비닛의 앞면에서, 지지대 레일을 설치할 수 있도록 랙에 표준 두 개의 랙 장치(2U) 정도의 공간을 식별하십시오. 그림 8에서는 앞면 장착 구멍이 식별된 두 개의 랙 장치를 표시합니다.

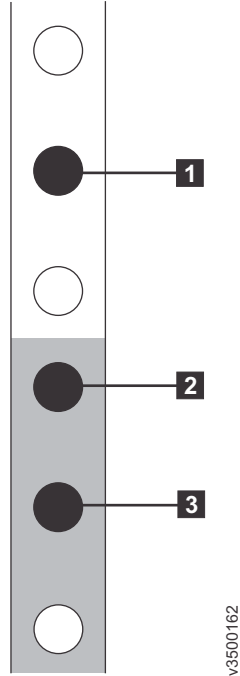


그림 8. 랙 앞면의 구멍 위치

- **1** 상단 레일 장착 브래킷 핀
- **2** 하단 레일 장착 브래킷 핀
- **3** 랙 장착 나사 구멍

참고: 각 레일에는 앞면 브래킷에 두 개의 중간 브래킷 핀이 있으며 뒷면 브래킷에 두 개의 중간 브래킷 핀이 있습니다. 중간 브래킷 핀은 482.6mm(19인치) IBM 랙 캐비닛에 설치하는 경우에 해당합니다. 스토리지 격납장치를 비IBM 랙 캐비닛에 설치하는 경우 레일의 앞면과 뒷면에 있는 중간 브래킷 핀 세트를 레일 킷에 제공되는 소형 또는 대형 브래킷 핀으로 교체하십시오.

4. 레일의 각 끝에서 탭 **1** 을 잡고 단단히 당겨서 경첩 브래킷을 여십시오(그림 9 참조).

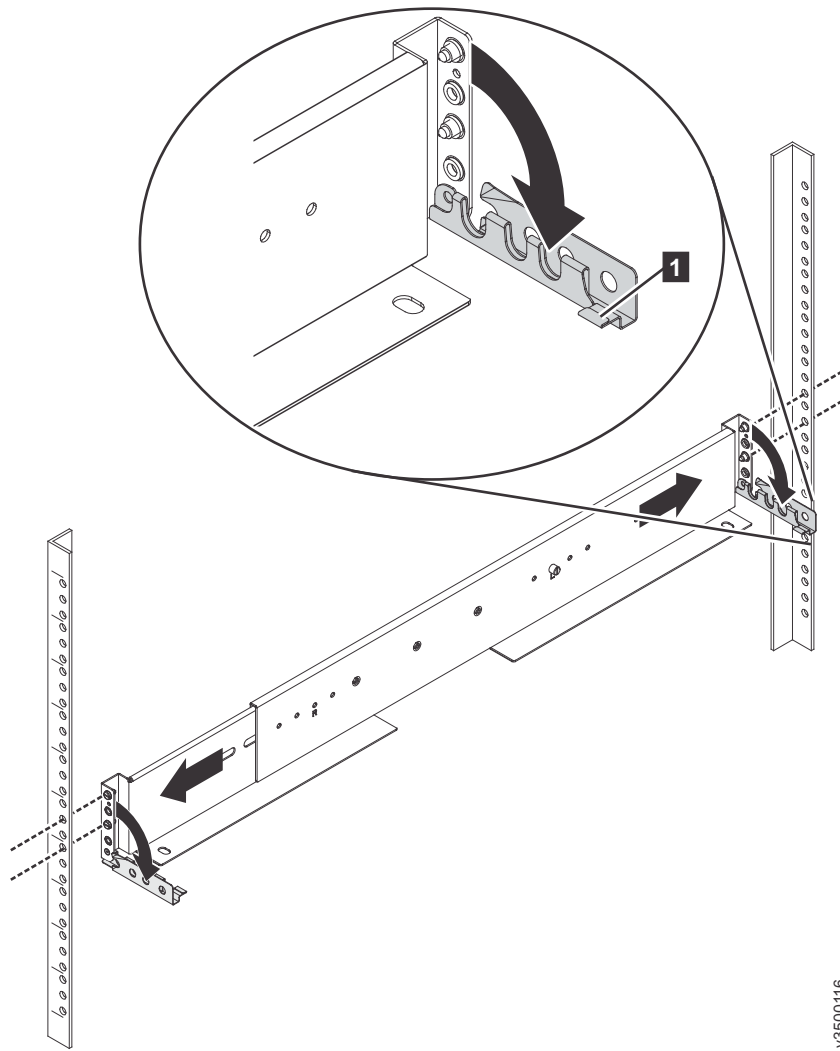
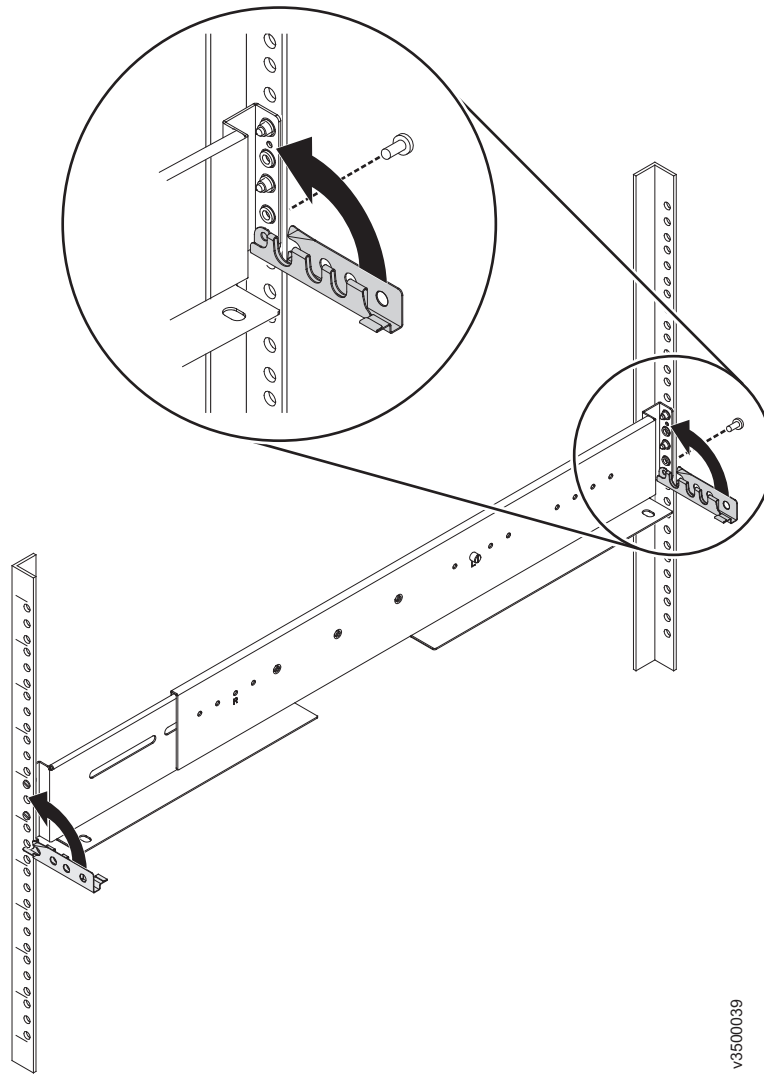


그림 9. 경첩 브래킷 열기

5. 레일 브래킷의 구멍을 랙 캐비닛 플랜지의 앞면과 뒷면에 있는 구멍과 맞추십시오. 랙 캐비닛의 내부에서 레일이 맞추어 있는지 확인하십시오.

v3500116

6. 레일의 뒷면에서 랙 플랜지의 구멍으로 두 개의 브래킷 핀을 누르고 뒷면 경첩 브래킷을 단아서 레일을 랙 캐비닛 플랜지에 고정하십시오(그림 10 참조).



v3500039

그림 10. 경첩 브래킷 닫기 및 뒷면 나사 설치

7. 레일의 앞면에서 랙 플랜지의 구멍으로 두 개의 브래킷 핀을 누르고 앞면 경첩 브래킷을 단아서 레일을 랙 캐비닛 플랜지에 고정하십시오(그림 10 참조).
8. M5 나사를 사용하여 뒷면 랙 플랜지에 레일의 뒷면을 고정하십시오(그림 10 참조).
9. 단계를 반복하여 랙 캐비닛에 반대편 레일을 고정하십시오.
10. 각 추가 격납장치의 레일을 설치하는 프로시저를 반복하십시오.

격납장치 설치

격납장치 위치 계획에 따라 제어 격납장치(선택적으로 하나 이상의 확장 격납장치 포함)를 설치하십시오.

이 태스크 정보

주의:

- 격납장치를 들어 올려 랙에 설치하려면 최소 두 명의 인력이 필요합니다.
- 맨 아래의 랙부터 위로 설치하여 랙 안정성을 확보하십시오. 랙을 비울 때는 맨 위부터 비우십시오.

프로시저

격납장치를 설치하려면 다음 단계를 완료하십시오.

1. 격납장치를 랙 캐비닛의 앞면에 맞추십시오.
2. 격납장치가 완전히 삽입될 때까지 레일을 따라 랙에 격납장치를 주의하여 밀어 넣으십시오(그림 11 참조).

참고: 레일은 부분적으로 삽입되는 격납장치를 버티도록 설계되지 않았습니다. 격납장치는 항상 완전히 삽입된 위치에 있어야 합니다.

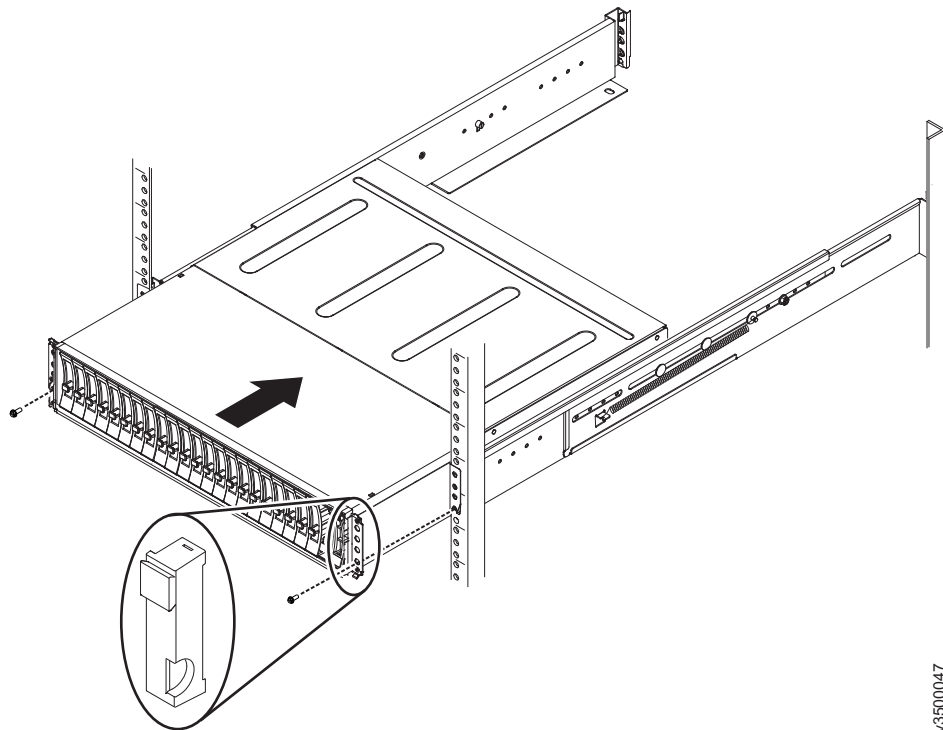


그림 11. 격납장치 삽입

v3500047

3. 드라이브 조립품의 한쪽 면에서 핸들을 잡고 엔드캡의 맨 아래를 당겨서 푼 후 격납장치의 맨 위에서 탭을 제거하여 격납장치 엔드캡을 제거하십시오.
4. 랙 장착 나사 구멍에 나사를 설치하여 격납장치를 고정하십시오.
5. 16 페이지의 그림 11에 표시된 대로 왼쪽과 오른쪽 엔드캡을 다시 설치하십시오. 왼쪽 엔드캡의 표시기 창은 격납장치의 끝에 있는 상태 LED(Light-Emitting Diode)에 맞춰져 있습니다.
 - a. 엔드캡의 일련 번호가 격납장치 뒷면의 일련 번호와 일치하는지 확인하십시오.
 - b. 엔드캡의 맨 위에 있는 슬롯을 새시 플랜지의 탭에 맞추십시오.
 - c. 엔드캡을 아래로 돌려서 제자리에 맞추십시오.
 - d. 엔드캡의 내부 표면이 새시에 닿는지 확인하십시오.
6. 설치하는 각 추가 격납장치마다 이 프로시저를 반복하십시오.

제어 격납장치에 옵션 설치

제어 격납장치의 호스트 인터페이스 카드 또는 캐시 메모리 업그레이드를 구입했으며 이러한 옵션이 사전에 설치되지 않은 경우 각 노드 캐니스터를 열고 옵션을 설치해야 합니다.

참고: 모든 캐니스터에 동일한 옵션을 설치해야 합니다.

18 페이지의 『노드 캐니스터 열기』에 설명된 대로 먼저 캐니스터를 여십시오. 그런 다음 설치할 옵션의 프로시저를 참조하십시오.

- 20 페이지의 『8Gb 파이버 채널 4포트 호스트 인터페이스 카드 설치』
- 22 페이지의 『10Gb iSCSI-FCoE 2포트 호스트 인터페이스 카드 설치』
- 24 페이지의 『1Gb iSCSI 4포트 호스트 인터페이스 카드 설치』
- 26 페이지의 『8GB 캐시 메모리 업그레이드 설치』

마지막으로 캐니스터를 닫고 제어 격납장치에 설치하십시오(29 페이지의 『노드 캐니스터 닫기』 참조).

참고: 또한 디스크 드라이브를 제어 격납장치에 설치할 수 있지만 이 프로시저에서는 노드 캐니스터를 열 필요가 없습니다. 자세한 정보는 31 페이지의 『디스크 드라이브 설치』를 참조하십시오.

노드 캐니스터 열기

노드 캐니스터에 옵션을 설치하기 전에 캐니스터 덮개를 열어 접근성을 확보해야 합니다.

프로시저

캐니스터를 열려면 다음 단계를 완료하십시오.

1. 캐니스터가 격납장치에 이미 설치된 경우 그림 12에 표시된 대로 캐니스터를 제거하십시오.
 - a. 해제 레버를 풀고 당겨서 여십시오. 캐니스터가 슬롯 외부로 약 0.6cm(0.25인치) 이동됩니다.
 - b. 격납장치 외부로 캐니스터를 미십시오.

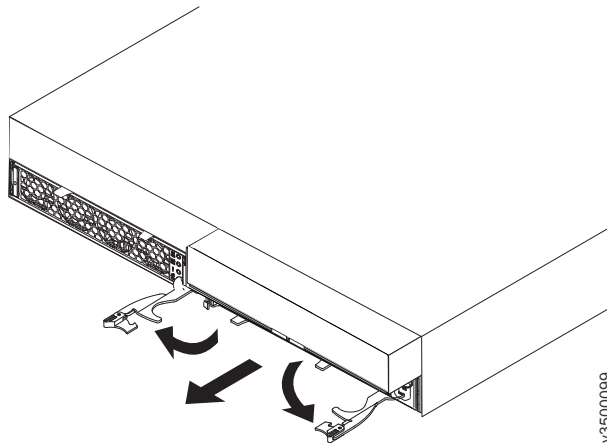
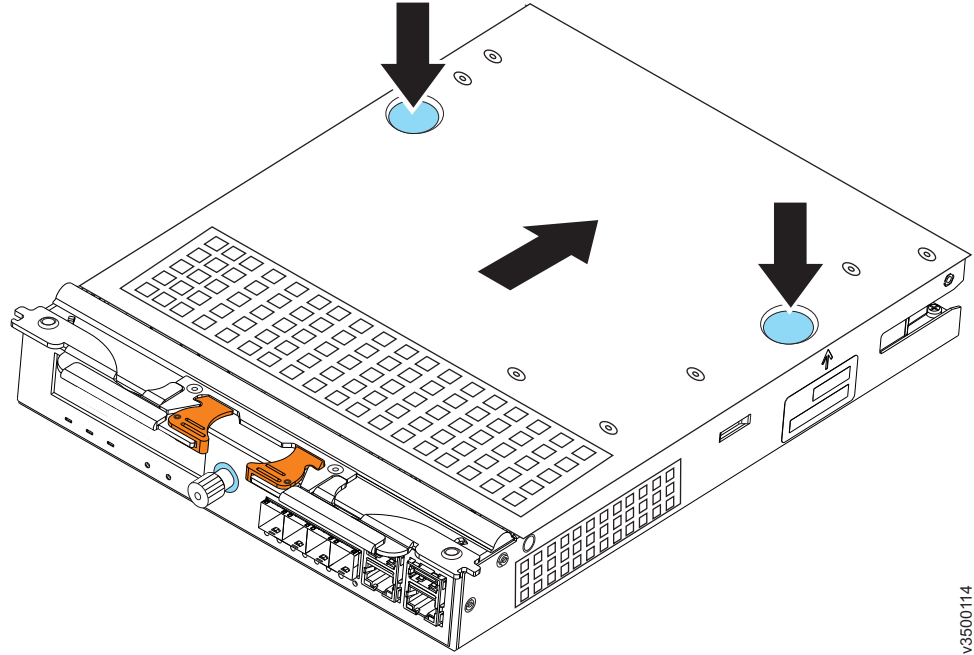


그림 12. 노드 캐니스터 제거

2. 캐니스터를 뒤집어서 그림 13에 표시된 대로 덮개를 여십시오.
 - a. 덮개에 있는 오목한 파란색 터치 포인트를 누르십시오.
 - b. 캐니스터의 손잡이나사 끝에서 덮개를 미십시오.



v3500114

그림 13. 캐니스터 덮개 제거

8Gb 파이버 채널 4포트 호스트 인터페이스 카드 설치

FC ACHK 8Gb 파이버 채널 4포트 호스트 인터페이스 카드(사전에 설치되지 않음)를 구입한 경우 노드 캐니스터에 설치해야 합니다.

시작하기 전에

8Gb 파이버 채널 4포트 호스트 인터페이스 카드는 제어 격납장치의 노드 캐니스터에 설치됩니다. 제어 격납장치에 두 개의 노드 캐니스터가 있는 경우 두 캐니스터에 모두 동일한 옵션을 설치해야 합니다. 8Gb 파이버 채널 4포트 호스트 인터페이스 카드 옵션이 두 개가 될 때까지 설치를 시작하지 마십시오.

이 태스크 정보

참고: 호스트 인터페이스 카드에는 네 개의 포트가 있지만 두 개의 SFP(Small Form-factor Pluggable) 송수신기만 설치됩니다.

프로시저

호스트 인터페이스 카드를 설치하려면 다음 단계를 완료하십시오.

1. 호스트 인터페이스 카드(그림 14)에서 각 SFP 송수신기를 제거하십시오. SFP 송수신기를 제거하려면 해제 핸들을 열림 위치로 돌리고 이를 사용하여 포트에서 송수신기를 당기십시오.

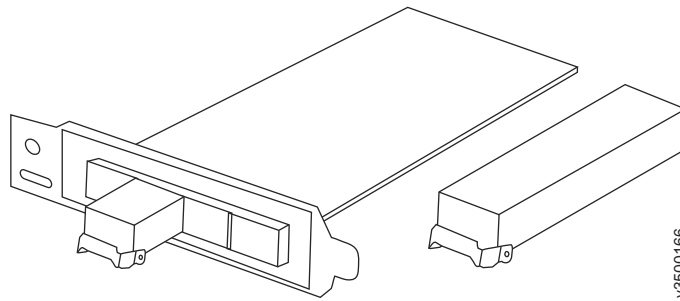
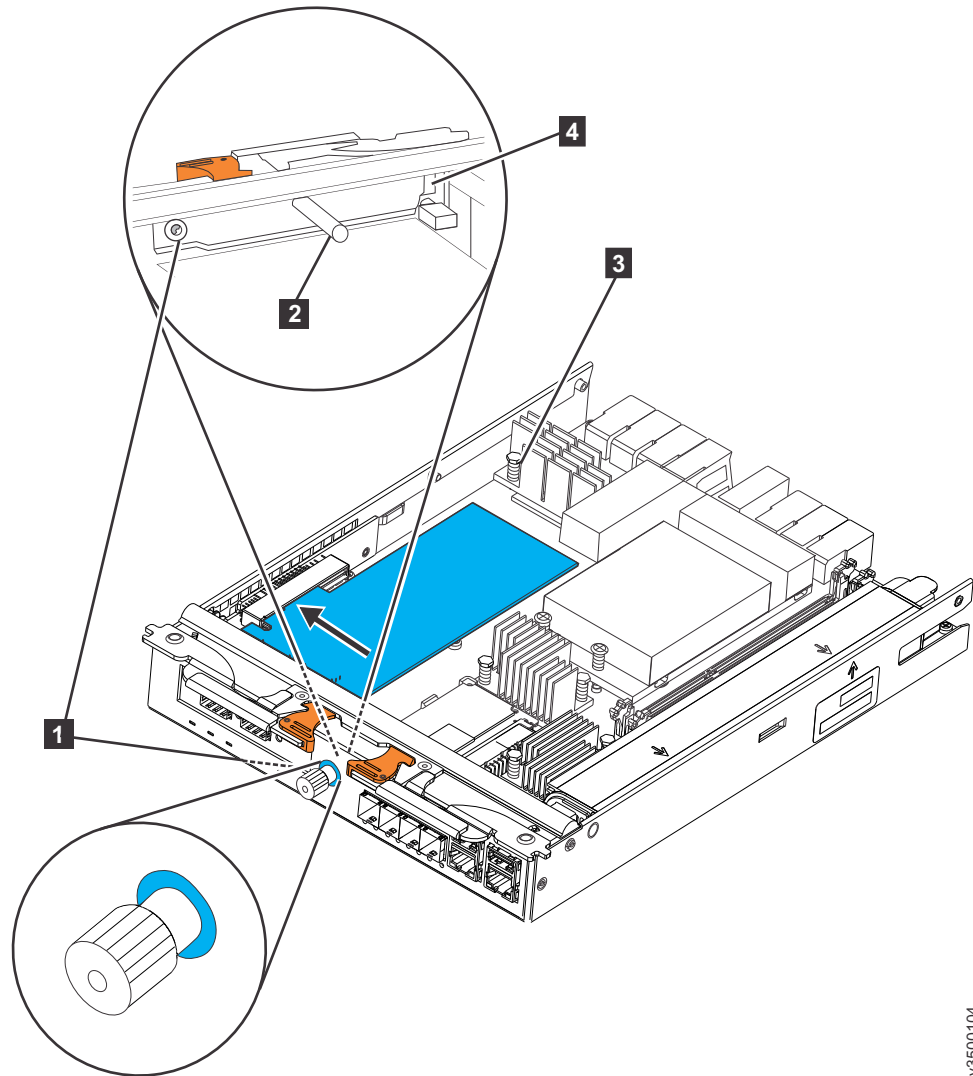


그림 14. 호스트 인터페이스 카드 및 SFP 송수신기

2. 그림 15에 표시된 것처럼 고정 손잡이나사 **1** 을 푸십시오.



v3500104

그림 15. 8Gb 파이버 채널 4포트 호스트 인터페이스 카드 설치

- **1** 고정 손잡이나사
- **2** 필터 핸들
- **3** 호스트 인터페이스 카드
- **4** 캐치 슬롯

3. 캐니스터 내부에서 필터 핸들 **2** 를 잡고 손잡이나사를 향해 필터 플레이트를 밀어서 캐치 슬롯 **4** 에서 플레이트를 분리하십시오.
4. 필터 플레이트를 제거하십시오.
5. 그림 15에 표시된 것처럼 호스트 인터페이스 카드 **3** 을 캐니스터에 삽입하십시오.

6. 호스트 인터페이스 카드의 장착 브래킷을 캐니스터의 손잡이나사 끝에 있는 호스트 인터페이스 카드 구멍 내부에 맞추어 면판의 탭을 캐치 슬롯 **4**에 맞추십시오.
 7. 호스트 인터페이스 카드의 연결 가장자리를 캐니스터 내부에 있는 호스트 인터페이스 카드 커넥터의 슬롯에 맞추십시오.
 8. 호스트 인터페이스 카드의 반대쪽 가장자리를 눌러 카드를 호스트 인터페이스 카드 커넥터로 미십시오.
 9. 호스트 인터페이스 카드가 슬롯에 똑바로 설치되었는지 확인하고 고정 손잡이나사 **1**을 조이십시오.
 10. 20 페이지의 1단계에서 제거된 SFP 송수신기를 다시 설치하십시오. 송수신기를 설치하려면 송수신기를 포트에 완전히 밀고 해제 핸들을 닫으십시오.
- 참고: SFP 송수신기를 제거하기 전과 동일한 포트에 다시 놓으십시오.
11. 추가 2송수신기 옵션을 구입한 경우 나머지 포트에 추가 SFP 송수신기를 설치하십시오.

10Gb iSCSI-FCoE 2포트 호스트 인터페이스 카드 설치

FC ACHM 10Gb iSCSI-FCoE 2포트 호스트 인터페이스 카드(사전에 설치되지 않음)를 구입한 경우 노드 캐니스터에 설치해야 합니다.

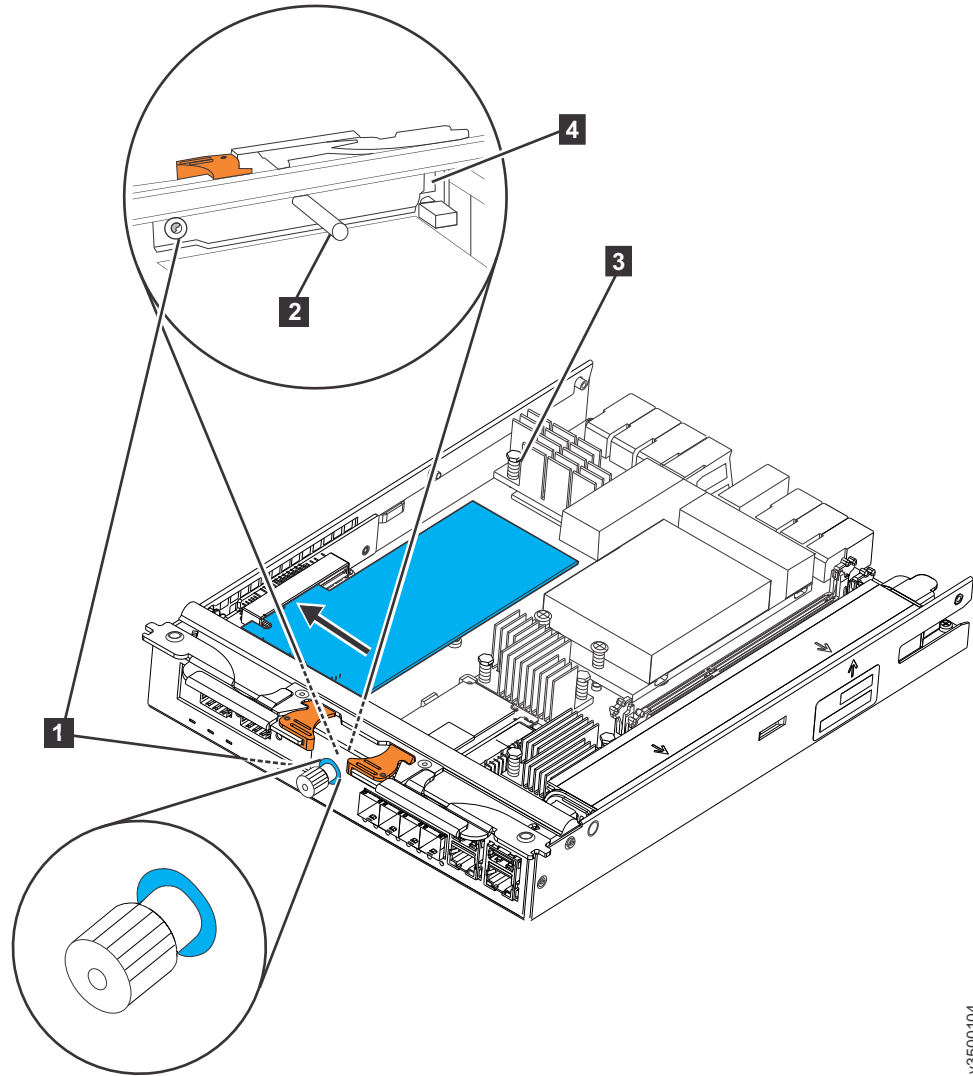
시작하기 전에

10Gb iSCSI-FCoE 2포트 호스트 인터페이스 카드가 제어 격납장치의 노드 캐니스터에 설치됩니다. 제어 격납장치에 두 개의 노드 캐니스터가 있는 경우 두 캐니스터에 모두 동일한 옵션을 설치해야 합니다. 10Gb iSCSI-FCoE 2포트 호스트 인터페이스 카드 옵션이 두 개가 될 때까지 설치를 시작하지 마십시오.

프로시저

호스트 인터페이스 카드를 설치하려면 다음 단계를 완료하십시오.

1. 호스트 인터페이스 카드에서 각 SFP 송수신기를 제거하십시오. SFP 송수신기를 제거하려면 해제 핸들을 열림 위치로 돌리고 이를 사용하여 포트에서 송수신기를 당기십시오.
2. 23 페이지의 그림 16에 표시된 것처럼 고정 손잡이나사 **1**을 푸십시오.



v3500104

그림 16. 10Gb iSCSI-FCoE 2포트 호스트 인터페이스 카드 설치

- **1** 고정 손잡이나사
- **2** 필터 핸들
- **3** 호스트 인터페이스 카드
- **4** 캐치 슬롯

3. 캐니스터 내부에서 필터 핸들 **2**를 잡고 캐니스터 중앙을 향해 필터 플레이트를 밀어서 캐치 슬롯에서 플레이트를 분리하십시오.
4. 필터 플레이트를 제거하십시오.
5. 그림 16에 표시된 것처럼 호스트 인터페이스 카드 **3**을 캐니스터에 삽입하십시오.
6. 호스트 인터페이스 카드의 장착 브래킷을 캐니스터 뒷면의 호스트 인터페이스 카드 구멍 내부에 맞추어 면판 끝에 있는 탭을 캐치 슬롯과 맞추십시오.
7. 호스트 인터페이스 카드의 연결 가장자리를 캐니스터 내부에 있는 호스트 인터페이스 카드 커넥터의 슬롯에 맞추십시오.

8. 호스트 인터페이스 카드의 반대쪽 가장자리를 눌러 카드를 호스트 인터페이스 카드 커넥터로 미십시오.
9. 호스트 인터페이스 카드가 슬롯에 똑바로 설치되었는지 확인하고 고정 손잡이나사 **1** 을 조이십시오.
10. 22 페이지의 1단계에서 제거된 SFP 송수신기를 다시 설치하십시오. 송수신기를 설치하려면 송수신기를 포트에 완전히 밀고 해제 핸들을 닫으십시오.

참고: SFP 송수신기를 제거하기 전과 동일한 포트에 다시 놓으십시오.

1Gb iSCSI 4포트 호스트 인터페이스 카드 설치

FC ACHL 1Gb iSCSI 4포트 호스트 인터페이스 카드(사전에 설치되지 않음)를 구입한 경우 노드 캐니스터에 설치해야 합니다.

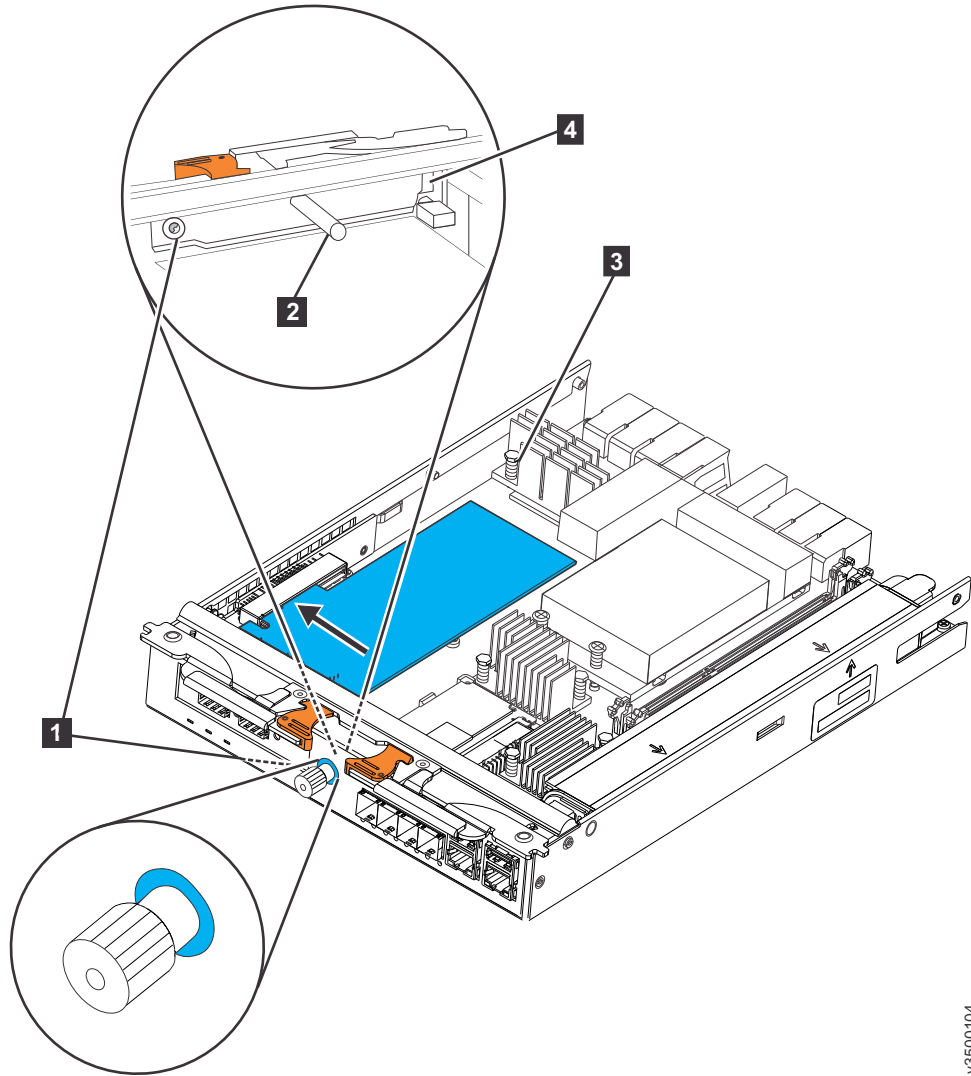
시작하기 전에

1Gb iSCSI 4포트 호스트 인터페이스 카드는 제어 격납장치의 노드 캐니스터에 설치됩니다. 제어 격납장치에 두 개의 노드 캐니스터가 있는 경우 두 캐니스터에 모두 동일한 옵션을 설치해야 합니다. 1Gb iSCSI 4포트 호스트 인터페이스 카드 옵션이 두 개가 될 때까지 설치를 시작하지 마십시오.

프로시저

호스트 인터페이스 카드를 설치하려면 다음 단계를 완료하십시오.

1. 25 페이지의 그림 17에 표시된 것처럼 고정 손잡이나사 **1** 을 푸십시오.



v3500104

그림 17. 1Gb iSCSI 4포트 호스트 인터페이스 카드 설치

- **1** 고정 손잡이나사
 - **2** 필터 핸들
 - **3** 호스트 인터페이스 카드
 - **4** 캐치 슬롯
2. 캐니스터 내부에서 필터 핸들 **2**를 잡고 캐니스터 중앙을 향해 필터 플레이트를 밀어서 캐치 슬롯에서 플레이트를 분리하십시오.
 3. 필터 플레이트를 제거하십시오.
 4. 그림 17에 표시된 것처럼 호스트 인터페이스 카드 **3**을 캐니스터에 삽입하십시오.
 5. 호스트 인터페이스 카드의 장착 브래킷을 캐니스터 뒷면의 호스트 인터페이스 카드 구멍 내부에 맞추어 면판 끝에 있는 탭을 캐치 슬롯과 맞추십시오.
 6. 호스트 인터페이스 카드의 연결 가장자리를 캐니스터 내부에 있는 호스트 인터페이스 카드 커넥터의 슬롯에 맞추십시오.

7. 호스트 인터페이스 카드의 반대쪽 가장자리를 눌러 카드를 호스트 인터페이스 카드 커넥터로 미십시오.
8. 호스트 인터페이스 카드가 슬롯에 똑바로 설치되었는지 확인하고 고정 손잡이나사 **1** 을 조이십시오.

8GB 캐시 메모리 업그레이드 설치

FC ACHB 8GB 캐시 업그레이드 옵션(사전에 설치되지 않음)을 구입한 경우 설치해야 합니다.

시작하기 전에

8GB 캐시 업그레이드 옵션은 제어 격납장치의 노드 캐니스터에 설치됩니다. 제어 격납 장치에 두 개의 노드 캐니스터가 있는 경우 두 캐니스터에 모두 동일한 옵션을 설치해야 합니다. 캐시 업그레이드 옵션이 두 개가 될 때까지 설치를 시작하지 마십시오.

이 태스크 정보

캐시 업그레이드 옵션은 4GB 메모리 모듈로 구성되어 있습니다. 노드 캐니스터에 추가된 경우 캐니스터의 총 메모리가 8GB로 증가합니다.

메모리 모듈은 기존 메모리 모듈과 배터리 사이에 있는 메모리 슬롯 2에 삽입됩니다(27 페이지의 그림 18).

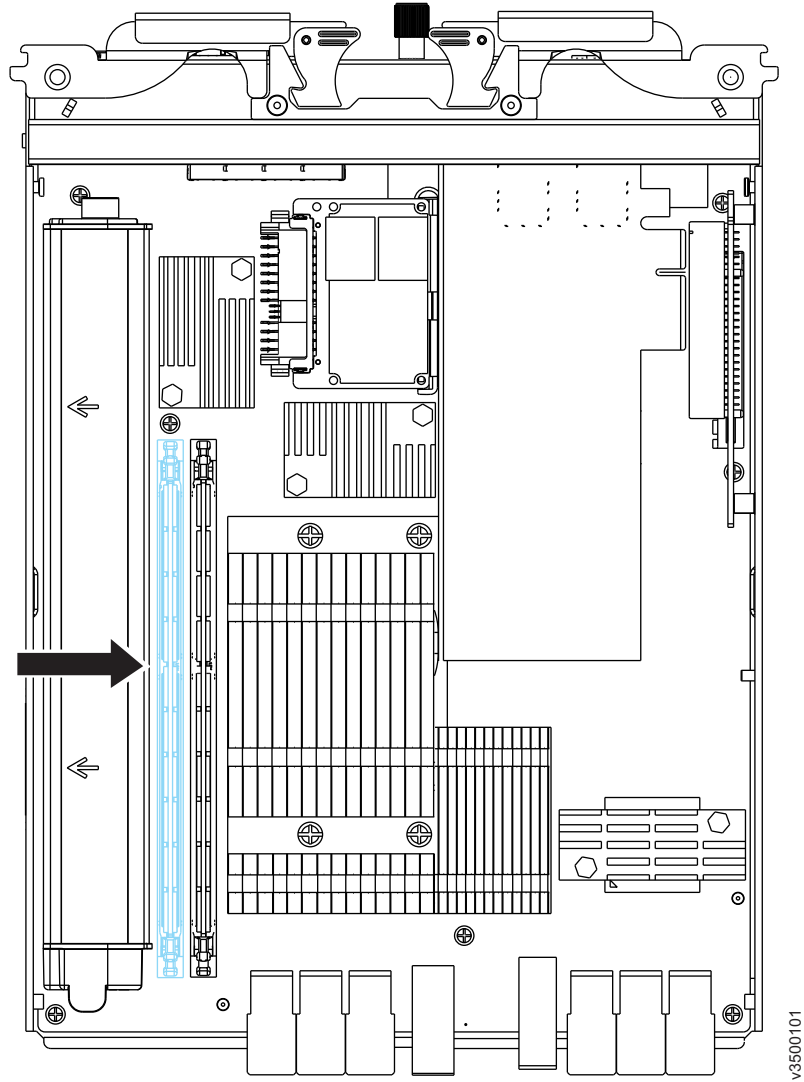


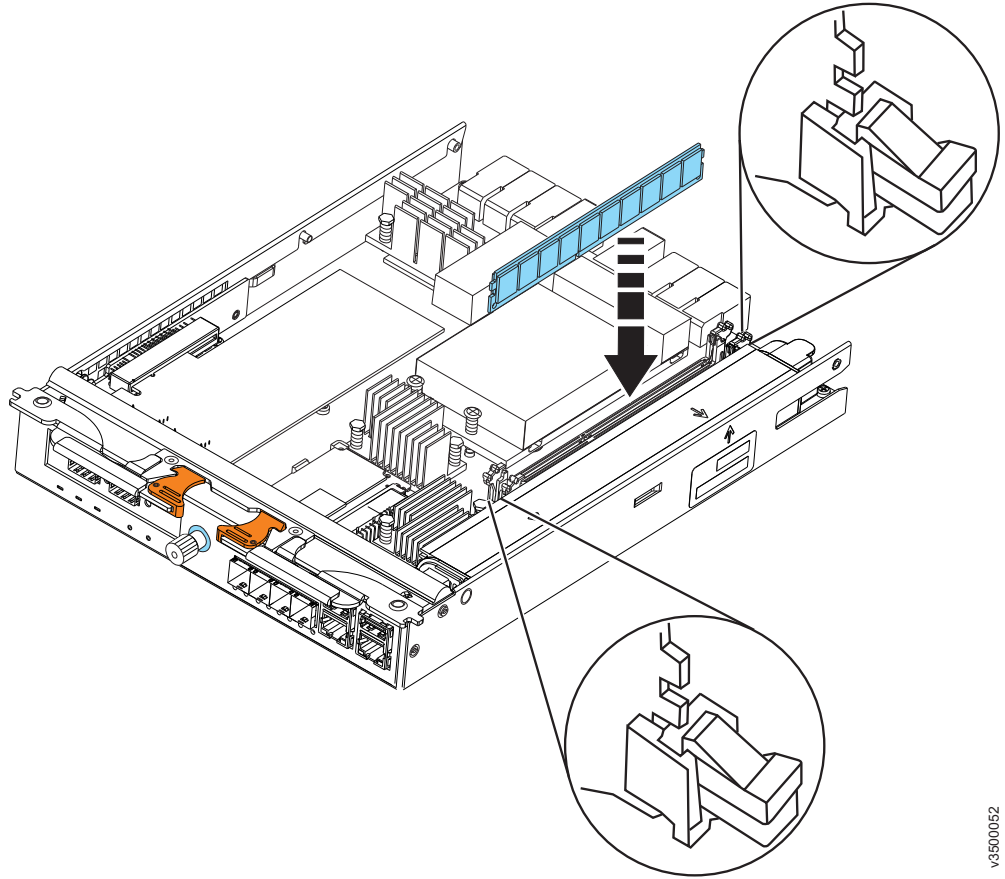
그림 18. 캐시 메모리 업그레이드 설치 위치

프로시저

메모리 모듈 옵션을 설치하려면 다음 단계를 완료하십시오.

1. 28 페이지의 그림 19에 표시된 대로 메모리 모듈 커넥터의 각 끝에서 고정 클립을 여십시오.

경고: 고정 클립이 부서지거나 메모리 모듈 커넥터가 손상되지 않도록 클립을 부드럽게 열고 닫으십시오.



v3500052

그림 19. 메모리 모듈 옵션 설치

2. 메모리 모듈이 있는 정전기 방지 패키지를 서버 외부의 칠하지 않은 금속 표면에 닿게 하십시오.
3. 패키지에서 메모리 모듈을 꺼내십시오.
4. 키가 커넥터에 올바르게 맞도록 메모리 모듈을 돌리십시오.
5. 메모리 모듈의 가장자리를 커넥터 끝의 슬롯에 맞추어 메모리 모듈을 커넥터에 삽입하십시오(그림 19 참조).
6. 메모리 모듈의 양쪽 끝을 동시에 눌러 메모리 모듈을 아래로 커넥터 쪽으로 단단히 누르십시오. 모듈이 커넥터에 단단히 고정되면 고정 클립이 잠금 위치에 맞습니다.

참고: 모듈과 고정 클립 사이에 간격이 있는 경우 모듈이 올바르게 삽입되지 않은 것입니다. 고정 클립을 열고 모듈을 제거한 후 다시 삽입하십시오.

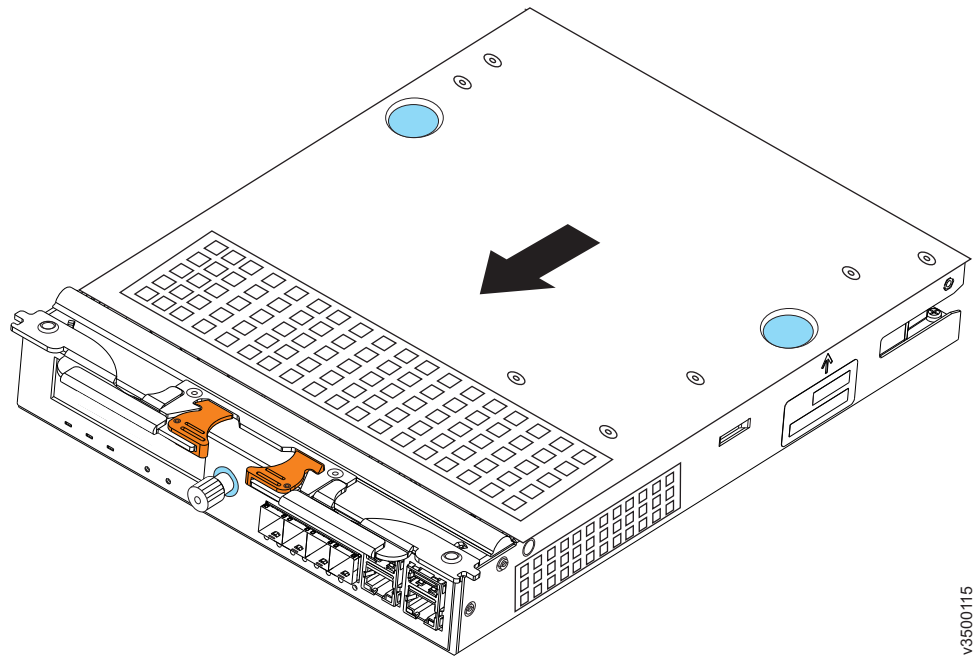
노드 캐니스터 닫기

노드 캐니스터에 옵션을 설치한 후 캐니스터 덮개를 닫고 제어 격납장치에 캐니스터를 설치해야 합니다.

프로시저

캐니스터를 닫으려면 다음 단계를 완료하십시오.

1. 그림 20에 표시된 것처럼 덮개를 다시 설치하십시오.
 - a. 덮개에 있는 네 개의 후크 슬롯을 캐니스터의 편에 맞추십시오.
 - b. 정확하게 잠길 때까지 캐니스터의 뒷면을 향해 덮개를 미십시오.



v3500115

그림 20. 캐니스터 덮개 재설치

2. 캐니스터를 뒤집어서 그림 21에 표시된 것처럼 제어 격납장치에 설치하십시오.
 - a. 걸쇠와 해제 레버를 완전히 펼친 상태에서 레버가 안으로 이동하기 시작할 때까지 캐니스터를 격납장치로 미십시오.
 - b. 걸쇠와 해제 레버를 동시에 닫으십시오.

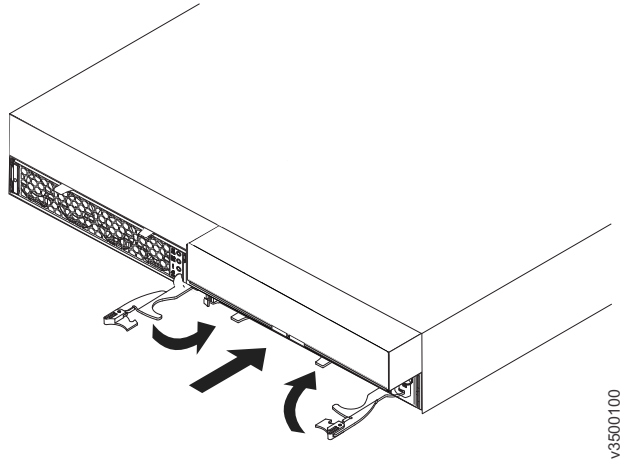


그림 21. 노드 캐니스터 설치

디스크 드라이브 설치

사전에 설치되지 않은 디스크 드라이브를 구입한 경우 직접 설치해야 합니다.

이 태스크 정보

드라이브를 제어 격납장치 또는 확장 격납장치에 설치할 수 있습니다. 설치 프로시저는 어느 격납장치 유형이나 동일합니다.

시스템을 구성하기 전에 필요한 모든 드라이브를 설치하십시오. 이를 통해 드라이브를 어레이에 가장 적절하게 프로비저닝할 수 있습니다.

프로시저

드라이브를 설치하려면 다음 단계를 완료하십시오.

1. 드라이브를 설치할 슬롯에서 필터 패널을 꺼내십시오(그림 22 참조).
 - a. 필터 패널 **1**의 앞면을 잡고 확실하게 당겨서 드라이브 슬롯에서 꺼내십시오.
 - b. 나중에 사용하기 위해 필터 패널을 잘 보관하십시오.

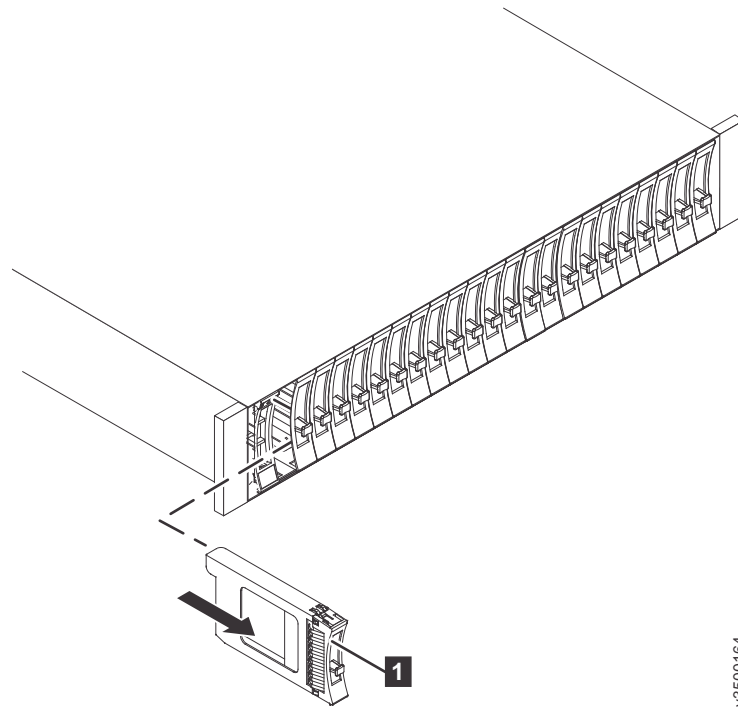
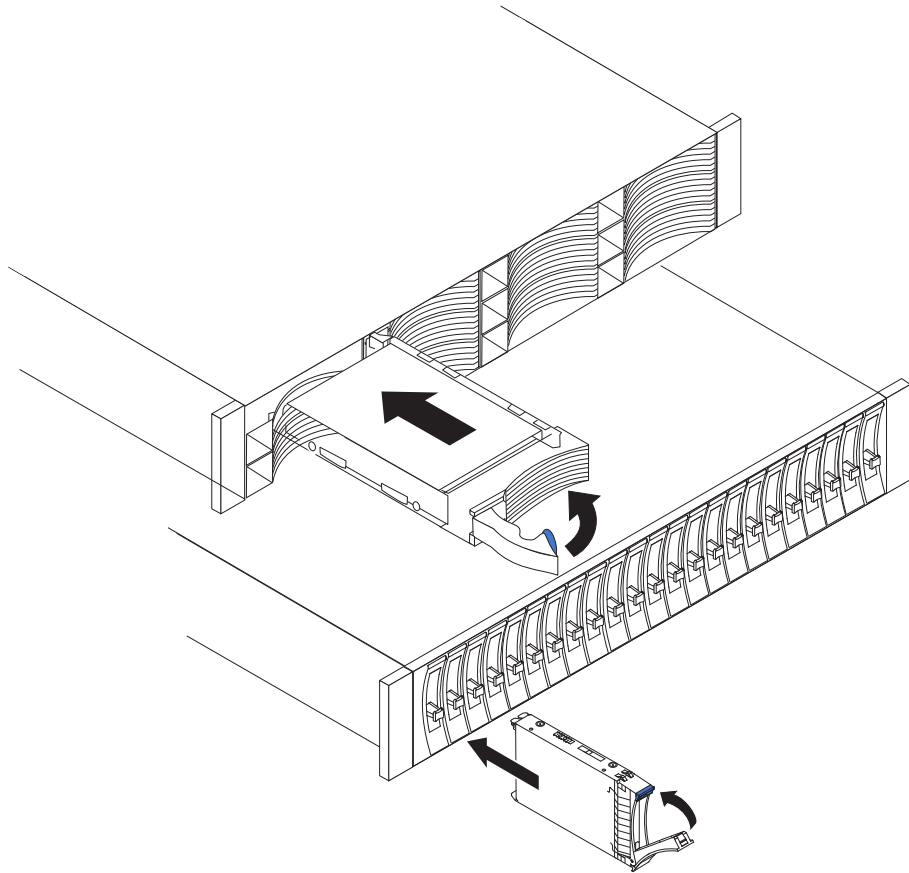


그림 22. 필터 패널 제거

- **1** 필터 패널
2. 드라이브가 있는 정전기 방지 패키지를 격납장치 외부의 칠하지 않은 표면에 닿게 하십시오.
 3. 패키지에서 드라이브를 꺼내십시오.

4. 그림 23에 표시된 대로 비어 있는 슬롯에 드라이브를 설치하십시오.
 - a. 드라이브 트레이 핸들이 열림(잠금 해제) 위치에 있는지 확인하십시오.
 - b. 드라이브 조립품을 슬롯의 가이드 레일과 맞추십시오.
 - c. 드라이브가 정지될 때까지 드라이브 조립품을 슬롯으로 가볍게 미십시오.
 - d. 드라이브 핸들을 닫힘(잠금) 위치로 돌리십시오.



v3500043

그림 23. 드라이브 설치

확장 격납장치 연결 케이블 연결

확장 격납장치 연결 케이블을 구입한 경우 이 케이블을 연결해야 합니다.

시작하기 전에

사전에 설치되지 않은 디스크 드라이브를 구입한 경우 확장 격납장치 연결 케이블을 연결하기 전에 모든 드라이브를 설치해야 합니다.

이 태스크 정보

하나 이상의 확장 격납장치를 설치하는 경우 이 태스크가 적용됩니다.

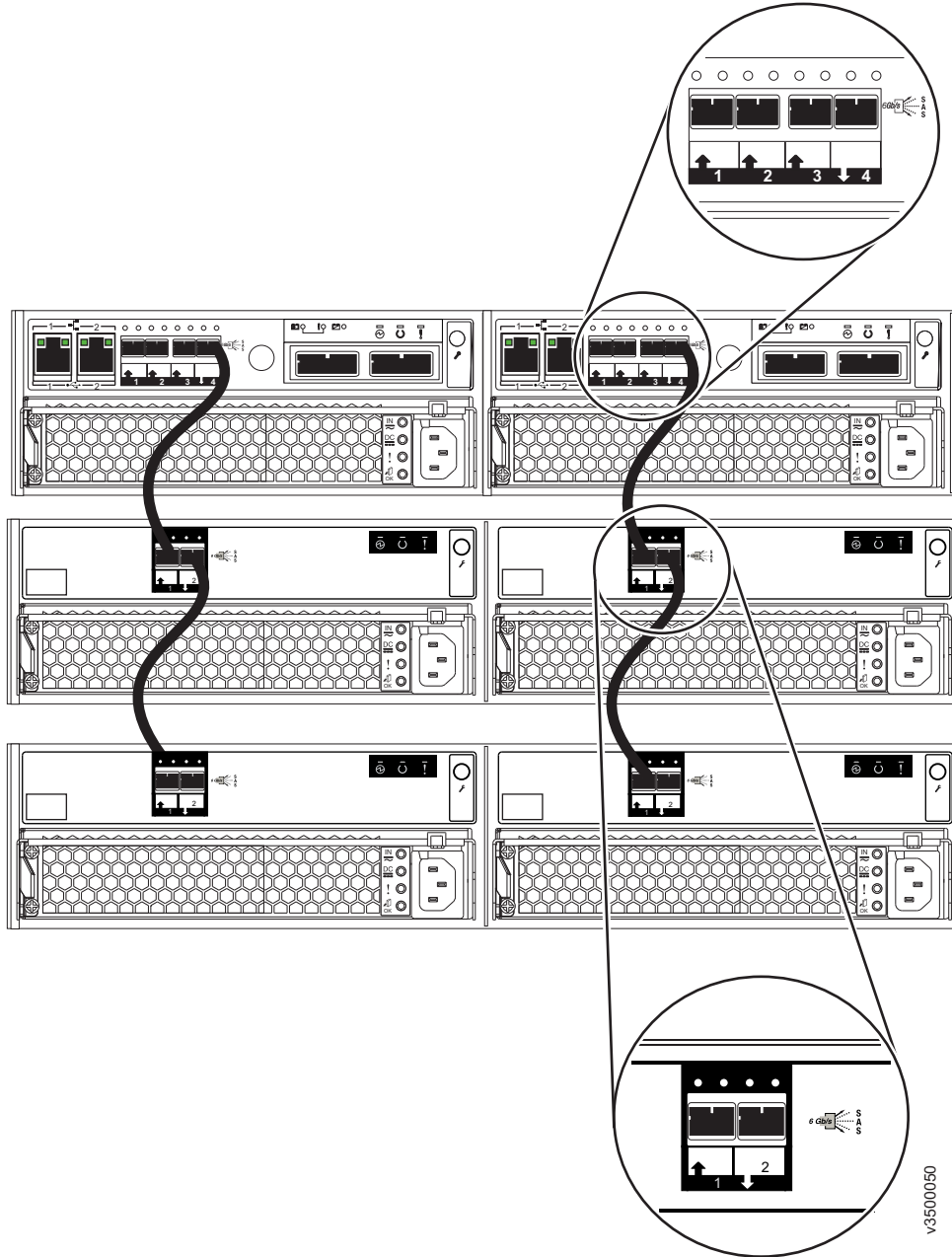
참고: 확장 격납장치 연결 케이블을 삽입할 때 커넥터의 방향이 올바른지 확인하십시오.

- 당김 탭이 커넥터 아래에 있어야 합니다.
- 탭이 제자리에 고정될 때까지 조심스럽게 삽입하십시오. 장애물이 있는 것이 느껴지면 커넥터의 방향이 잘못되었을 가능성이 높습니다. 강제로 넣지 마십시오.
- 올바르게 삽입한 경우 탭을 당겨야만 커넥터를 제거할 수 있습니다.

프로시저

케이블을 설치하려면 다음 단계를 완료하십시오.

1. 34 페이지의 그림 24에 표시된 대로 제공된 확장 격납장치 연결 케이블을 사용하여 제어 격납장치를 첫 번째 확장 격납장치에 연결하십시오.
 - a. 제어 격납장치에 있는 왼쪽 노드 캐니스터의 SAS 포트 4를 첫 번째 확장 격납장치에 있는 왼쪽 확장 캐니스터의 SAS 포트 1에 연결하십시오.
 - b. 제어 격납장치에 있는 오른쪽 노드 캐니스터의 SAS 포트 4를 첫 번째 확장 격납장치에 있는 오른쪽 확장 캐니스터의 SAS 포트 1에 연결하십시오.



v3500050

그림 24. 확장 격납장치 연결 케이블 연결

2. 추가 확장 격납장치가 설치된 경우 그림 24에 표시된 대로 각각 이전 확장 격납장치에 연결하십시오.
 - a. 이전 확장 격납장치에 있는 왼쪽 확장 캐니스터의 SAS 포트 2를 다음 확장 격납장치에 있는 왼쪽 확장 캐니스터의 SAS 포트 1에 연결하십시오.
 - b. 이전 확장 격납장치에 있는 오른쪽 확장 캐니스터의 SAS 포트 2를 추가 확장 격납장치에 있는 오른쪽 확장 캐니스터의 SAS 포트 1에 연결하십시오.

참고: 제어 격납장치는 최대 네 개의 확장 격납장치를 지원할 수 있습니다.

시스템 관리의 이더넷 케이블 연결

시스템 관리 연결을 제공하려면 제어 격납장치의 각 노드 캐니스터에 이더넷 케이블을 연결해야 합니다.

프로시저

케이블을 설치하려면 다음 단계를 완료하십시오.

1. 그림 25에 표시된 것처럼 각 노드 캐니스터의 이더넷 포트 1을 동일한 이더넷 스위치에 연결하십시오.

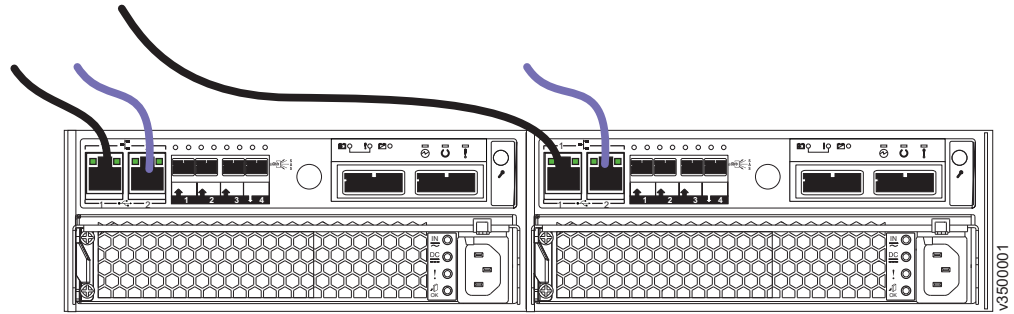


그림 25. 이더넷 케이블 연결

2. 선택적으로 각 노드 캐니스터의 이더넷 포트 2를 동일한 대체 이더넷 스위치에 연결하십시오(그림 25에서는 이러한 선택적 케이블을 위한 색상으로 표시함).

1Gb iSCSI 4포트 호스트 인터페이스 카드에 이더넷 케이블 연결

1Gb iSCSI 4포트호스트 인터페이스 카드를 설치한 경우 여기에 이더넷 케이블을 연결해야 합니다.

이 태스크 정보

참고: 호스트 인터페이스 카드에서 이더넷 포트 번호 지정은 3부터 시작합니다. 이더넷 포트 1과 2는 캐니스터에 장착됩니다.

프로시저

케이블을 설치하려면 다음 단계를 완료하십시오.

1. 이더넷 포트 3의 올바른 이더넷 케이블을 식별하여 포트에 연결하십시오(36 페이지의 그림 26 참조).

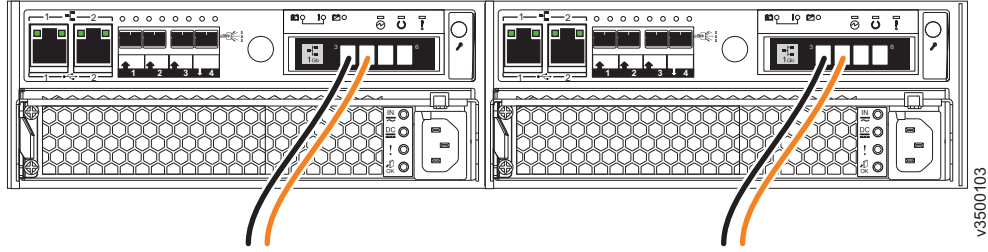


그림 26. 1Gb iSCSI 4포트 호스트 인터페이스 카드에 이더넷 케이블 연결

2. 각 추가 이더넷 포트마다 올바른 케이블을 식별하여 연결하십시오.

10Gb iSCSI-FCoE 2포트 호스트 인터페이스 카드에 파이버 케이블 연결

10Gb iSCSI-FCoE 2포트 호스트 인터페이스 카드를 설치한 경우 여기에 파이버 케이블을 연결해야 합니다.

이 태스크 정보

참고: 호스트 인터페이스 카드에서 이더넷 포트 번호 지정은 3부터 시작합니다. 이더넷 포트 1과 2는 캐니스터에 장착됩니다.

프로시저

케이블을 설치하려면 다음 단계를 완료하십시오.

1. 이더넷 포트 3의 올바른 파이버 케이블을 식별하여 포트에 연결하십시오(그림 27 참조).

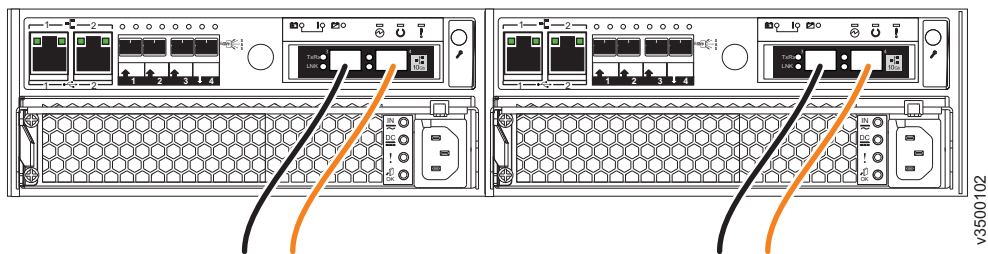


그림 27. 10Gb iSCSI-FCoE 2포트 호스트 인터페이스 카드에 파이버 케이블 연결

2. 각 추가 이더넷 포트마다 올바른 케이블을 식별하여 연결하십시오.

파이버 채널 케이블을 8Gb 파이버 채널 4포트 호스트 인터페이스 카드에 연결

8Gb 파이버 채널 4포트 호스트 인터페이스 카드를 설치한 경우 여기에 파이버 채널 케이블을 연결해야 합니다.

프로시저

케이블을 설치하려면 다음 단계를 완료하십시오.

1. 필요한 수의 파이버 채널 케이블을 연결하십시오. 필요한 케이블 수 판별에 대한 지시사항은 Information Center의 『계획』 섹션을 참조하십시오.

참고: 두 개의 캐니스터에 동일한 수의 케이블이 연결되어 있어야 합니다.

그림 28에서는 두 개의 파이버 채널 케이블이 각 캐니스터에 연결되어 있는 구성 예를 나타냅니다.

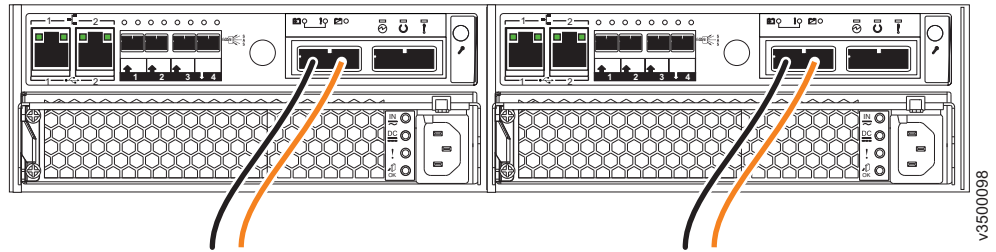


그림 28. 캐니스터 당 두 개의 파이버 채널 케이블이 있는 구성 예

2. 추가 파이버 채널 케이블을 연결할 경우 각 캐니스터에 동일한 수의 케이블을 연결해야 합니다. 그림 29에서는 각 캐니스터에 네 개의 파이버 채널 케이블이 연결된 구성 예를 나타냅니다.

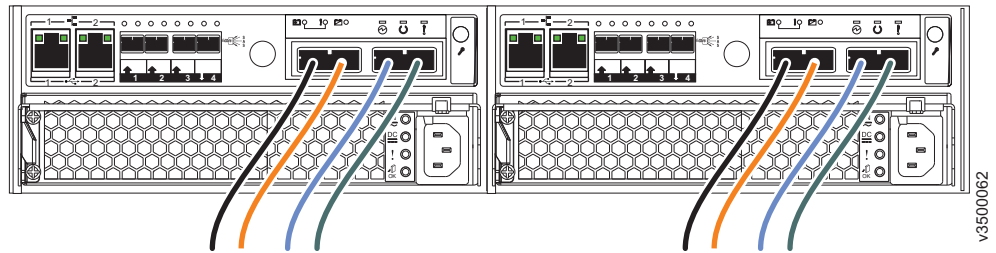


그림 29. 캐니스터 당 네 개의 파이버 채널 케이블이 있는 구성 예

시스템 전원 켜기

모든 하드웨어 구성요소를 설치한 후 시스템의 전원을 켜고 상태를 확인해야 합니다.

이 태스크 정보

경고: 베이 또는 슬롯이 열려 있는 경우 시스템을 작동하지 마십시오.

- 사용하지 않는 모든 드라이브 베이에 필터 패널을 채워야 합니다.
- 필터 플레이트를 비어 있는 모든 캐니스터 베이와 호스트 인터페이스 카드 슬롯에 설치해야 합니다.

베이나 슬롯이 열려 있는 경우 내부 공기 흐름에 방해가 되므로 드라이브에 충분한 냉각이 전달되지 않습니다.

프로시저

시스템의 전원을 켜려면 다음 단계를 완료하십시오.

1. 전원 코드를 적절하게 접지된 콘센트에 연결하여 모든 확장 격납장치의 전원을 켜십시오.

참고: 각 격납장치에는 두 개의 전원 공급 장치가 있습니다. 전원 고장 중복성을 제공하기 위해 두 개의 전원 코드를 개별 전기 회로에 연결하십시오.

2. 각 확장 캐니스터의 LED를 확인하십시오(그림 30 참조).

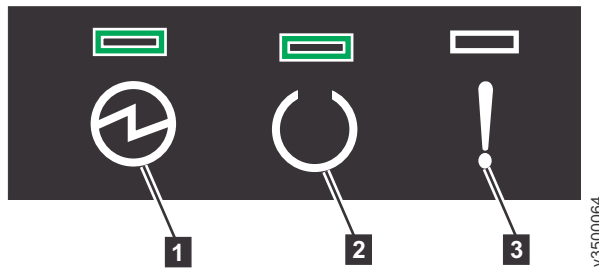


그림 30. 확장 캐니스터 LED

- **1** 전원
- **2** 상태
- **3** 결함

전원이 밝게 표시되고 상태가 밝게 표시되고 결함이 꺼지면 심각한 오류 없이 캐니스터가 준비됩니다. 캐니스터가 준비되지 않은 경우 Storwize V3700 Information Center의 문제점 해결 섹션에서 프로시저: LED를 사용한 시스템 상태 이해 주제를 참조하십시오.

3. 모든 확장 캐니스터의 전원 공급이 완료될 때까지 기다리십시오.

- 제어 격납장치에 있는 각 전원 공급장치의 전원 코드를 적절하게 접지된 콘센트에 연결하십시오.

참고: 각 격납장치에는 두 개의 전원 공급 장치가 있습니다. 전원 고장 중복성을 제공하기 위해 두 개의 전원 코드를 개별 전기 회로에 연결하십시오.

- 제어 격납장치의 각 노드 캐니스터에서 LED를 확인하십시오(그림 31 참조).

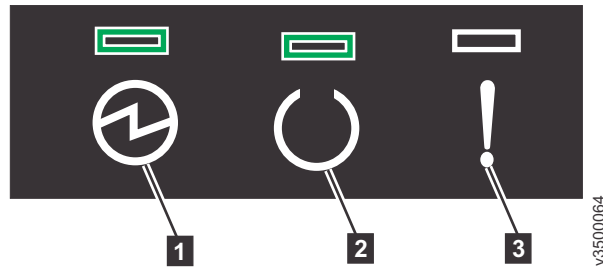


그림 31. 노드 캐니스터 LED

- **1** 전원
- **2** 상태
- **3** 결함

전원이 밝게 표시되고 상태가 깜박이고 결함이 꺼지면 심각한 오류 없이 캐니스터가 준비됩니다. 캐니스터가 준비되지 않은 경우 Storwize V3700 Information Center의 문제점 해결 섹션에서 프로시저: LED를 사용한 시스템 상태 이해 주제를 참조하십시오.

제 3 장 시스템 구성

처음 새 시스템의 전원을 켤 때와 기존 시스템에 확장 격납장치를 추가할 때와 같이 두 가지 경우에 시스템 구성이 필요합니다.

Storwize 관리 GUI를 사용하여 구성 프로시저를 완료합니다.

- 관리 GUI에는 지원되는 웹 브라우저가 필요합니다(『지원되는 웹 브라우저』 참조).
- 새 시스템을 초기화하려면 기본 사용자 이름과 비밀번호를 사용하여 관리 GUI에 로그인합니다(『시스템 초기화의 사용자 이름 및 비밀번호』 참조).
- 새 시스템을 초기화하는 단계는 『새 시스템 초기화』에 설명되어 있습니다.
- 새 시스템에 확장 격납장치를 추가하는 단계는 44 페이지의 『확장 격납장치를 기존 시스템에 추가』에 설명되어 있습니다.

지원되는 웹 브라우저

Storwize 관리 GUI에 액세스하려면 지원되는 웹 브라우저를 사용해야 합니다.

표 2에는 관리 GUI에서 지원하는 웹 브라우저가 표시됩니다.

표 2. 지원되는 웹 브라우저

브라우저	지원되는 버전
Mozilla Firefox	3.5 이상
Microsoft Internet Explorer	8.0 이상

시스템 초기화의 사용자 이름 및 비밀번호

초기화 프로시저 중 Storwize 관리 GUI에 로그인해야 합니다.

관리 GUI의 기본 사용자 이름과 비밀번호가 표 3에 표시됩니다.

표 3. 관리 GUI의 기본 사용자 이름 및 비밀번호

사용자 이름	비밀번호
superuser	passw0rd

참고: 비밀번호의 문자 **0**은 글자 O가 아닌 숫자 0입니다.

새 시스템 초기화

새 시스템을 초기화하기 위해 주문과 함께 전달된 초기화 도구를 사용합니다.

시작하기 전에

- 새 제어 격납장치(선택적으로 1 - 4개의 확장 격납장치가 있음)를 설치한 경우에만 이 프로시저를 사용하십시오.
- 기존 시스템에 확장 격납장치를 추가할 때 이 프로시저를 사용하지 마십시오.
- 구입한 모든 격납장치, 드라이브, 기타 옵션을 설치하기 전에는 이 프로시저를 시작하지 마십시오.
- 초기화 프로시저를 완료하려면 개인용 컴퓨터가 필요합니다. 개인용 컴퓨터에는 다음과 같은 장치가 있어야 합니다.
 - USB 포트
 - 지원되는 브라우저(41 페이지의 『지원되는 웹 브라우저』 참조)
- 최상의 결과를 얻으려면 개인용 컴퓨터와 Storwize 시스템을 동일한 네트워크에 연결해야 합니다.

이 태스크 정보

이 프로시저는 다음 운영 체제에 적용됩니다.

- Microsoft Windows 7(64비트)
- Microsoft Windows XP(32비트 전용)
- Apple Mac OS(R) X 10.7
- Red Hat Enterprise Server 5
- Ubuntu desktop 11.04

프로시저

시스템을 초기화하려면 다음 단계를 완료하십시오.

1. 문서 패키지의 주문으로 배송된 USB 플래시 드라이브를 찾으십시오.
2. USB 플래시 드라이브를 개인용 컴퓨터의 USB 포트에 삽입하십시오.
3. 도구를 실행하려면 USB 플래시 드라이브를 여십시오.
 - Windows의 경우 내 컴퓨터를 열고 **InitTool.bat**를 두 번 클릭하십시오. 초기화 도구 마법사가 시작됩니다(43 페이지의 그림 32 참조). 43 페이지의 4단계로 건너뛰십시오.
 - Mac OS 또는 Linux의 경우 다음 단계를 완료하십시오.
 - a. 터미널 창을 여십시오.
 - b. USB 플래시 드라이브의 루트 디렉토리를 찾으십시오.
 - Mac 시스템의 경우 루트 디렉토리는 보통 /Volumes/ 디렉토리에 있습니다.

- Linux 시스템의 경우 보통 /media/ 디렉토리에 있습니다. 자동 마운트 시스템이 사용되는 경우 **mount** 명령을 입력하여 루트 디렉토리를 찾을 수 있습니다.

c. **sh InitTool.sh**를 입력하십시오.

초기화 도구 마법사가 시작됩니다(그림 32).

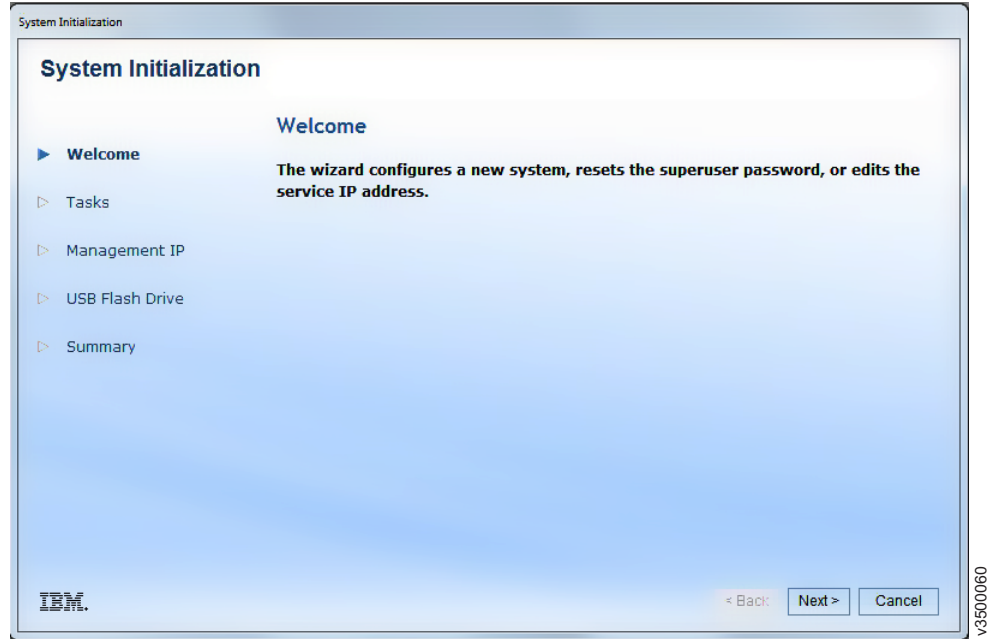


그림 32. 초기화 도구 마법사

4. 마법사에서 다음을 클릭하고 새 시스템 작성을 선택하십시오.
5. 지시사항에 따라 새 시스템의 관리 주소를 지정하십시오.
6. 마법사가 프롬프트를 표시하면 개인용 컴퓨터에서 USB 플래시 드라이브를 꺼내십시오.
7. 제어 격납장치의 USB 포트에 USB 플래시 드라이브를 삽입하십시오. 초기화가 자동으로 시작됩니다. 노드 캐니스터에 있는 황색 결합 LED가 더 이상 깜박이지 않으면 초기화가 완료된 것입니다. 이 프로세스는 최대 5분이 걸릴 수 있습니다.
8. 제어 격납장치에서 USB 플래시 드라이브를 꺼내서 개인용 컴퓨터의 USB 포트에 삽입하십시오.
9. 다음을 클릭하십시오. 요약 분할창과 시스템 초기화 상태가 표시됩니다.
10. 시스템 초기화가 올바르게 완료된 경우 완료를 클릭하십시오. Storwize 시스템에 네트워크가 연결된 경우 시스템 관리 GUI가 표시됩니다.
11. 사용자 이름 **superuser**와 비밀번호 **passw0rd**를 사용하여 로그인하십시오.

참고: 비밀번호의 문자 **0**은 글자 **O**가 아닌 숫자 **0**입니다.

12. 화면의 지시사항에 따라 시스템 설정을 시작하십시오.

참고: USB 초기화 도구에서 사용 가능한 기타 옵션은 서비스 IP 주소 또는 슈퍼 유저 비밀번호를 복구하는 데 사용됩니다.

확장 격납장치를 기존 시스템에 추가

확장 격납장치를 기존 시스템에 추가하는 경우 Storwize 관리 GUI를 사용하여 시스템 구성을 업데이트해야 합니다.

시작하기 전에

관리 GUI에는 지원되는 웹 브라우저가 필요합니다(41 페이지의 『지원되는 웹 브라우저』 참조).

프로시저

시스템에 확장 격납장치를 추가하려면 다음 단계를 완료하십시오.

1. 새 격납장치의 지지대 레일을 설치하십시오(11 페이지의 『지지대 레일 설치』 참조).
2. 랙에 새 격납장치를 설치하십시오(16 페이지의 『격납장치 설치』 참조).
3. 확장 격납장치 연결 케이블을 연결하십시오(32 페이지의 『확장 격납장치 연결 케이블 연결』 참조).
4. 전원 케이블을 연결하고 SAS LED가 켜질 때까지 기다리십시오(38 페이지의 『시스템 전원 켜기』 참조).
5. 관리 GUI를 시작하십시오.
6. 모니터링 > 시스템 세부사항을 선택하십시오.
7. 트리에서 시스템 이름을 선택하십시오.
8. 조치 > 격납장치 추가 > 확장 전용을 선택하십시오.
9. 화면의 지시사항을 따라 계속하십시오.

주의사항

이 정보는 미국에서 제공되는 제품 및 서비스용으로 작성된 것입니다.

IBM은 다른 국가에서 이 책에 기술된 제품, 서비스 또는 기능을 제공하지 않을 수도 있습니다. 현재 사용할 수 있는 제품 및 서비스에 대한 정보는 한국 IBM 담당자에게 문의하십시오. 이 책에서 IBM 제품, 프로그램 또는 서비스를 언급했다고 해서 해당 IBM 제품, 프로그램 또는 서비스만을 사용할 수 있음을 의미하지는 않습니다. IBM의 지적 재산권을 침해하지 않는 한, 기능상으로 동등한 제품, 프로그램 또는 서비스를 대신 사용할 수 있습니다. 그러나 비IBM 제품, 프로그램 또는 서비스의 운영에 대한 평가 및 검증은 사용자의 책임입니다.

IBM은 이 책에서 다루고 있는 특정 내용에 대해 특허를 보유하고 있거나 현재 특허 출원 중일 수 있습니다. 이 책을 제공한다고 해서 특허에 대한 라이선스까지 부여하는 것은 아닙니다. 라이선스에 대한 의문사항은 다음으로 문의하십시오.

135-700

서울특별시 강남구 도곡동 467-12, 군인공제회관빌딩

한국 아이.비.엠 주식회사

고객만족센터

전화번호: 080-023-8080

2바이트 문자 세트(DBCS) 정보에 관한 라이선스 문의는 한국 IBM 고객만족센터에 문의하거나 다음 주소로 서면 문의하시기 바랍니다.

Intellectual Property Licensing

Legal and Intellectual Property Law

IBM Japan Ltd.

1623-14, Shimotsuruma, Yamato-shi

Kanagawa 242-8502 Japan

다음 단락은 현지법과 상충하는 영국이나 기타 국가에서는 적용되지 않습니다. IBM은 타인의 권리 비침해, 상품성 및 특정 목적에의 적합성에 대한 묵시적 보증을 포함하여 (단, 이에 한하지 않음) 묵시적이든 명시적이든 어떠한 종류의 보증 없이 이 책을 "현 상태대로" 제공합니다. 일부 국가에서는 특정 거래에서 명시적 또는 묵시적 보증의 면책사항을 허용하지 않으므로, 이 사항이 적용되지 않을 수도 있습니다.

이 정보에는 기술적으로 부정확한 내용이나 인쇄상의 오류가 있을 수 있습니다. 이 정보는 주기적으로 변경되며, 변경된 사항은 최신판에 통합됩니다. IBM은 이 책에서 설명한 제품 및/또는 프로그램을 사전 통지 없이 언제든지 개선 및/또는 변경할 수 있습니다.

이 정보에서 언급되는 비IBM의 웹 사이트는 단지 편의상 제공된 것으로, 어떤 방식으로든 이들 웹 사이트를 옹호하고자 하는 것은 아닙니다. 해당 웹 사이트의 자료는 본 IBM 제품 자료의 일부가 아니므로 해당 웹 사이트 사용으로 인한 위험은 사용자 본인이 감수해야 합니다.

IBM은 귀하의 권리를 침해하지 않는 범위 내에서 적절하다고 생각하는 방식으로 귀하가 제공한 정보를 사용하거나 배포할 수 있습니다.

(1) 독립적으로 작성된 프로그램과 기타 프로그램(본 프로그램 포함)간의 정보 교환 및
(2) 교환된 정보의 상호 이용을 목적으로 본 프로그램에 관한 정보를 얻고자 하는 라이선스 사용자는 다음 주소로 문의하십시오.

135-700

서울특별시 강남구 도곡동 467-12, 군인공제회관빌딩

한국 아이.비.엠 주식회사

고객만족센터

이러한 정보는 해당 조건(예를 들면, 사용료 지불 등)하에서 사용될 수 있습니다.

이 정보에 기술된 라이선스가 부여된 프로그램 및 프로그램에 대해 사용 가능한 모든 라이선스가 부여된 자료는 IBM이 IBM 기본 계약, IBM 프로그램 라이선스 계약(IPLA) 또는 이와 동등한 계약에 따라 제공한 것입니다.

본 문서에 포함된 모든 성능 데이터는 제한된 환경에서 산출된 것입니다. 따라서 다른 운영 환경에서 얻어진 결과는 상당히 다를 수 있습니다. 일부 성능은 개발 단계의 시스템에서 측정되었을 수 있으므로 이러한 측정치가 일반적으로 사용되고 있는 시스템에서도 동일하게 나타날 것이라고는 보증할 수 없습니다. 또한 일부 성능은 추정을 통해 추측되었을 수도 있으므로 실제 결과는 다를 수 있습니다. 이 책의 사용자는 해당 데이터를 본인의 특정 환경에서 검증해야 합니다.

비IBM 제품에 관한 정보는 해당 제품의 공급업체, 공개 자료 또는 기타 범용 소스로부터 얻은 것입니다. IBM에서는 이러한 제품을 테스트하지 않았으므로, 비IBM 제품과 관련된 성능의 정확성, 호환성 또는 기타 청구에 대해서는 확신할 수 없습니다. 비IBM 제품의 성능에 대한 의문사항은 해당 제품의 공급업체에 문의하십시오.

IBM이 제시하는 방향 또는 의도에 관한 모든 언급은 특별한 통지 없이 변경될 수 있습니다.

이 정보는 계획 수립 목적으로만 사용됩니다. 이 정보는 기술된 제품이 GA(General Availability)되기 전에 변경될 수 있습니다.

이 정보에는 일상의 비즈니스 운영에서 사용되는 자료 및 보고서에 대한 예제가 들어 있습니다. 이들 예제에는 개념을 가능한 완벽하게 설명하기 위하여 개인, 회사, 상표 및 제품의 이름이 사용될 수 있습니다. 이들 이름은 모두 가공의 것이며 실제 기업의 이름 및 주소와 유사하더라도 이는 전적으로 우연입니다.

저작권 라이선스:

이 정보에는 여러 운영 플랫폼에서의 프로그래밍 기법을 보여주는 원어로 된 샘플 응용프로그램이 들어 있습니다. 귀하는 이러한 샘플 프로그램의 작성 기준이 된 운영 플랫폼의 응용프로그램 프로그래밍 인터페이스(API)에 부합하는 응용프로그램을 개발, 사용, 판매 또는 배포할 목적으로 추가 비용 없이 이들 샘플 프로그램을 어떠한 형태로든 복사, 수정 및 배포할 수 있습니다. 이러한 샘플 프로그램은 모든 조건하에서 완전히 테스트된 것은 아닙니다. 따라서 IBM은 이들 샘플 프로그램의 신뢰성, 서비스 기능성 또는 기능을 보증하거나 진술하지 않습니다. 본 샘플 프로그램은 일체의 보증 없이 "현상 그대로" 제공됩니다. IBM은 귀하의 샘플 프로그램 사용과 관련되는 손해에 대해 책임을 지지 않습니다.

이 정보를 소프트웨어로 확인하는 경우에는 사진과 컬러 삽화가 제대로 나타나지 않을 수도 있습니다.

상표

이 정보의 IBM 상표와 특수 비IBM 상표가 식별되고 귀속되어 있습니다.

IBM, IBM 로고 및 ibm.com[®]은 전세계 여러 국가에 등록된 International Business Machines Corp.의 상표 또는 등록상표입니다. 기타 제품 및 서비스 이름은 IBM 또는 타사의 상표입니다. 현재 IBM 상표 목록은 웹 "저작권 및 상표 정보"(www.ibm.com/legal/copytrade.shtml)에 있습니다.

Adobe 및 Adobe 로고는 미국 및/또는 기타 국가에서 사용되는 Adobe Systems Incorporated의 상표 또는 등록상표입니다.

Intel, Intel 로고, Intel Xeon 및 Pentium은 미국 및 기타 국가에서 사용되는 Intel Corporation 또는 그 계열사의 상표 또는 등록상표입니다.

Linux는 미국 또는 기타 국가에서 사용되는 Linus Torvalds의 등록상표입니다.

Microsoft, Windows, Windows NT 및 Windows 로고는 미국 또는 기타 국가에서 사용되는 Microsoft Corporation의 상표입니다.

UNIX는 미국 및 기타 국가에서 사용되는 The Open Group의 등록상표입니다.

Java 및 모든 Java 기반 상표와 로고는 Oracle 및/또는 그 계열사의 상표 또는 등록상표입니다.

전자파 방출 주의사항

다음 전자파 방출 경고문이 이 제품에 적용됩니다. 이 제품과 함께 사용하기 위한 기타 제품의 경고문은 해당 첨부 문서에 포함됩니다.

Federal Communications Commission (FCC) statement

This explains the Federal Communications Commission's (FCC) statement.

This equipment has been tested and found to comply with the limits for a Class A digital device, pursuant to Part 15 of the FCC Rules. These limits are designed to provide reasonable protection against harmful interference when the equipment is operated in a commercial environment. This equipment generates, uses, and can radiate radio frequency energy and, if not installed and used in accordance with the instruction manual, might cause harmful interference to radio communications. Operation of this equipment in a residential area is likely to cause harmful interference, in which case the user will be required to correct the interference at his own expense.

Properly shielded and grounded cables and connectors must be used in order to meet FCC emission limits. IBM is not responsible for any radio or television interference caused by using other than recommended cables and connectors, or by unauthorized changes or modifications to this equipment. Unauthorized changes or modifications could void the user's authority to operate the equipment.

This device complies with Part 15 of the FCC Rules. Operation is subject to the following two conditions: (1) this device might not cause harmful interference, and (2) this device must accept any interference received, including interference that might cause undesired operation.

Industry Canada compliance statement

This Class A digital apparatus complies with ICES-003.

Cet appareil numérique de la classe A est conforme à la norme NMB-003 du Canada.

Avis de conformité à la réglementation d'Industrie Canada

Cet appareil numérique de la classe A est conforme à la norme NMB-003 du Canada.

Australia and New Zealand Class A Statement

Attention: This is a Class A product. In a domestic environment this product might cause radio interference in which case the user might be required to take adequate measures.

European Union Electromagnetic Compatibility Directive

This product is in conformity with the protection requirements of European Union (EU) Council Directive 2004/108/EC on the approximation of the laws of the Member States relating to electromagnetic compatibility. IBM cannot accept responsibility for any failure to satisfy the protection requirements resulting from a non-recommended modification of the product, including the fitting of non-IBM option cards.

Attention: This is an EN 55022 Class A product. In a domestic environment this product might cause radio interference in which case the user might be required to take adequate measures.

Responsible Manufacturer:

International Business Machines Corp.
New Orchard Road
Armonk, New York 10504
914-499-1900

European community contact:

IBM Deutschland GmbH
Technical Regulations, Department M372
IBM-Allee 1, 71139 Ehningen, Germany
Tele: +49 7032 15 2941
e-mail: <mailto:lugi@de.ibm.com>

Germany Electromagnetic compatibility directive

Deutschsprachiger EU Hinweis: Hinweis für Geräte der Klasse A EU-Richtlinie zur Elektromagnetischen Verträglichkeit

Dieses Produkt entspricht den Schutzanforderungen der EU-Richtlinie 2004/108/EG zur Angleichung der Rechtsvorschriften über die elektromagnetische Verträglichkeit in den EU-Mitgliedsstaaten und hält die Grenzwerte der EN 55022 Klasse A ein.

Um dieses sicherzustellen, sind die Geräte wie in den Handbüchern beschrieben zu installieren und zu betreiben. Des Weiteren dürfen auch nur von der IBM empfohlene Kabel angeschlossen werden. IBM übernimmt keine Verantwortung für die Einhaltung der Schutzanforderungen, wenn das Produkt ohne Zustimmung der IBM verändert bzw. wenn Erweiterungskomponenten von Fremdherstellern ohne Empfehlung der IBM gesteckt/eingebaut werden.

EN 55022 Klasse A Geräte müssen mit folgendem Warnhinweis versehen werden:

"Warnung: Dieses ist eine Einrichtung der Klasse A. Diese Einrichtung kann im Wohnbereich Funk-Störungen verursachen; in diesem Fall kann vom Betreiber verlangt werden, angemessene Maßnahmen zu ergreifen und dafür aufzukommen."

Deutschland: Einhaltung des Gesetzes über die elektromagnetische Verträglichkeit von Geräten

Dieses Produkt entspricht dem "Gesetz über die elektromagnetische Verträglichkeit von Geräten (EMVG)." Dies ist die Umsetzung der EU-Richtlinie 2004/108/EG in der Bundesrepublik Deutschland.

Zulassungsbescheinigung laut dem Deutschen Gesetz über die elektromagnetische Verträglichkeit von Geräten (EMVG) (bzw. der EMC EG Richtlinie 2004/108/EG) für Geräte der Klasse A

Dieses Gerät ist berechtigt, in Übereinstimmung mit dem Deutschen EMVG das EG-Konformitätszeichen - CE - zu führen.

Verantwortlich für die Einhaltung der EMV Vorschriften ist der Hersteller:

International Business Machines Corp.
New Orchard Road
Armonk, New York 10504
Tel: 914-499-1900

Der verantwortliche Ansprechpartner des Herstellers in der EU ist:

IBM Deutschland GmbH
Technical Regulations, Department M372
IBM-Allee 1, 71139 Ehningen, Germany
Tele: +49 7032 15 2941
e-mail: <mailto:lugi@de.ibm.com>

Generelle Informationen: Das Gerät erfüllt die Schutzanforderungen nach EN 55024 und EN 55022 Klasse A.

Japan VCCI Council Class A statement

この装置は、クラス A 情報技術装置です。この装置を家庭環境で使用すると電波妨害を引き起こすことがあります。この場合には使用者が適切な対策を講ずるよう要求されることがあります。

VCCI-A

People's Republic of China Class A Electronic Emission Statement

中华人民共和国“A类”警告声明

声明

此为A级产品，在生活环境中，该产品可能会造成无线电干扰。在这种情况下，可能需要用户对其干扰采取切实可行的措施。

International Electrotechnical Commission (IEC) statement

This product has been designed and built to comply with (IEC) Standard 950.

United Kingdom telecommunications requirements

This apparatus is manufactured to the International Safety Standard EN60950 and as such is approved in the U.K. under approval number NS/G/1234/J/100003 for indirect connection to public telecommunications systems in the United Kingdom.

한국방송통신위원회(KCC) 사용자안내문

이 기기는 업무용(A급) 전자파적합기기로서 판매자 또는 사용자는 이 점을 주의하시기 바라며, 가정외의 지역에서 사용하는 것을 목적으로 합니다.

Russia Electromagnetic Interference (EMI) Class A Statement

ВНИМАНИЕ! Настоящее изделие относится к классу А.
В жилых помещениях оно может создавать
радиопомехи, для снижения которых необходимы
дополнительные меры

rusemi

Taiwan Class A compliance statement

警告使用者：
這是甲類的資訊產品，在
居住的環境中使用時，可
能會造成射頻干擾，在這
種情況下，使用者會被要
求採取某些適當的對策。

taiem

유럽 담당자 정보

이 주제에는 유럽의 제품 서비스 담당자 정보가 포함되어 있습니다.

유럽 커뮤니티 담당자:

IBM Technical Regulations

Pascalstr. 100, Stuttgart, Germany 70569

Tele: 0049 (0)711 785 1176

Fax: 0049 (0)711 785 1283

이메일: [mailto: tjahn @ de.ibm.com](mailto:tjahn@de.ibm.com)

대만 담당자 정보

이 주제에는 대만의 제품 서비스 담당자 정보가 포함되어 있습니다.

IBM 대만 제품 서비스 담당자 정보:

IBM Taiwan Corporation

3F, No 7, Song Ren Rd., Taipei Taiwan

Tel: 0800-016-888

台灣IBM 產品服務聯絡方式：
台灣國際商業機器股份有限公司
台北市松仁路7號3樓
電話：0800-016-888

f2c00790

색인

[가]

공기 흐름 38

[나]

냉각 38

노드 캐니스터

닫기 29

설치 29

열기 18

옵션, 설치 17

이더넷 케이블 35

제거 18

파이버 채널 케이블 37

파이버 케이블 36

호스트 인터페이스 카드

10Gb iSCSI-FCoE 2포트 22

1Gb iSCSI 4포트 24

8Gb 파이버 채널 4포트 20

8GB 캐시 메모리 업그레이드 26

LED 39

[다]

담당자 정보

대만 52

유럽 52

대만

담당자 정보 52

디스크 드라이브 31

대형 폼 팩터 3

설치 31

소형 폼 팩터 3

[라]

레이 11, 16

[마]

메모리 업그레이드, 8GB 26

[바]

법적 주의사항

상표 47

주의사항 45

비밀번호 41

[사]

사용자 이름 41

상표 47

시스템 전원 켜기 38

시스템 초기화 42

[아]

안전 수칙 ix

웹 브라우저 41

위치 가이드라인 8

유럽 담당자 정보 52

이더넷

스위치 35, 36

케이블

시스템 관리에 해당 35

1Gb iSCSI 4포트 호스트 인터페이스

카드의 경우 35

포트 5

[자]

전원 코드 38, 39

전자파 방출 주의사항

한국어 51

제어 격납장치

노드 캐니스터

닫기 29

설치 29

열기 18

제거 18

데이터 포트 5

디스크 드라이브 31

설치 16, 17

옵션 17

위치 가이드라인 8

제어 격납장치 (계속)

전원 코드 39

[카]

캐시 메모리 업그레이드, 8GB 26

[과]

파이버 채널

케이블 37

호스트 인터페이스 카드 20

파이버 케이블 36

포장 전표 3

[하]

하드웨어 구성요소

목록 3

식별 4

한국어 전자파 방출 경고문 51

호스트 인터페이스 카드

10Gb iSCSI-FCoE 2포트 22

1Gb iSCSI 4포트 24

8Gb 파이버 채널 4포트 20, 37

확장 격납장치

기존 시스템에 추가 44

설치 16

연결 케이블 32

위치 가이드라인 8

전원 코드 38

확장 캐니스터

데이터 포트 6

LED 38

환경 수칙 ix

환경 요구사항 8

[숫자]

10Gb iSCSI-FCoE 2포트 호스트 인터페이스

카드

설치 22

파이버 케이블 36

1Gb iSCSI 4포트 호스트 인터페이스 카드
설치 24

이더넷 케이블 35

8Gb 파이버 채널 4포트 호스트 인터페이스 카
드 20, 37

C

Canadian electronic emission notice 48

D

Deutschsprachiger EU Hinweis 49

E

electronic emission notices

Avis de conformité à la réglementation
d'Industrie Canada 49

Deutschsprachiger EU Hinweis 49

European Union (EU) 49

Federal Communications Commission
(FCC) 48

French Canadian 49

Germany 49

Industry Canada 48

International Electrotechnical
Commission (IEC) 51

Japanese Voluntary Control Council for
Interference (VCCI) 51

New Zealand 49

People's Republic of China 51

Taiwan 52

United Kingdom 51

EMC statement, People's Republic of
China 51

European Union (EU), EMC Directive
conformance statement 49

F

FCC (Federal Communications Commission)
electronic emission notice 48

Federal Communications Commission (FCC)
electronic emission notice 48

French Canadian electronic emission
notice 49

G

Germany electronic emission compliance
statement 49

I

IEC (International Electrotechnical
Commission) electronic emission
notice 51

International Electrotechnical Commission
(IEC) electronic emission notice 51

J

Japanese electronic emission notice 51

L

LED

노드 캐니스터 39

확장 캐니스터 38

N

New Zealand electronic emission
statement 49

P

People's Republic of China, electronic
emission statement 51

S

SAS 케이블 32

SFP 송수신기

10Gb iSCSI-FCoE 2포트 호스트 인터페이
스 카드 22

8Gb 파이버 채널 4포트 호스트 인터페이스
카드 20

T

Taiwan
electronic emission notice 52

U

United Kingdom electronic emission
notice 51

USB 플래시 드라이브

시스템 초기화 42

찾기 6



부품 번호: 00Y2615

GA30-4462-00



(1P) P/N: 00Y2615

